

RACOR FLEXIBLE DE AJUSTE A PRESIÓN

MAGICOUDE PUSH- FIT H-H D.32

Manguito universal Magicoude de WIRQUIN que permite conectar un sifón y un tubo o 2 tuberías juntas. El cuerpo flexible permite compensar si los 2 elementos no están alineados. Se adapta a instalaciones con ajuste a presión con conexiones de tubería macho.



wirquin

MAGICOUDE PUSH-FIT H-H D.32

BENEFICIOS

NO ES NECESARIO BUSCAR UN ÁNGULO PRECISO O ENCOLAR VARIOS ACCESORIOS JUNTOS

- Cuerpo flexible de polipropileno (PP)

CARACTERÍSTICAS

Diámetro de salida : 32 mm.

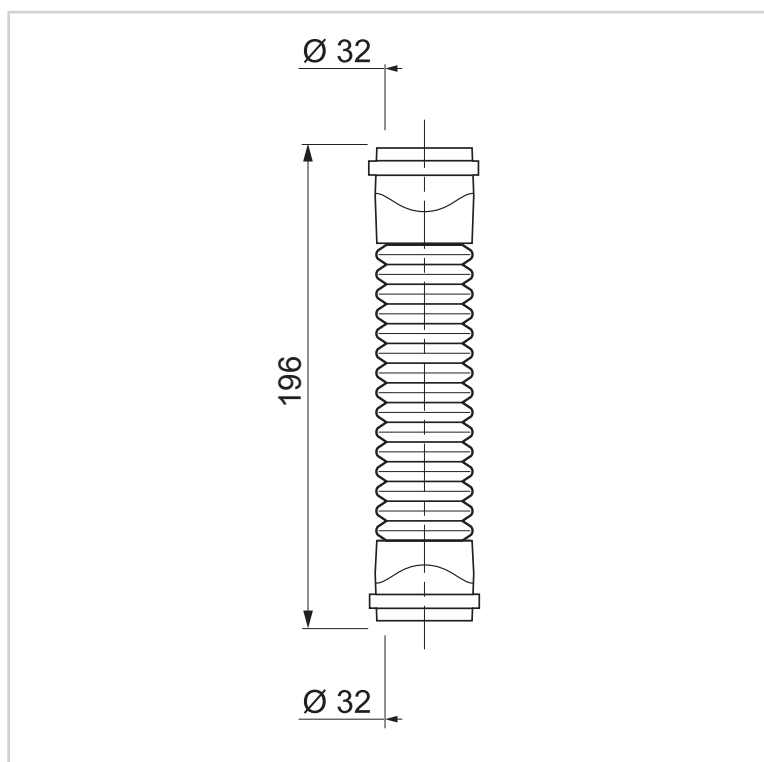
Tipo de conexión : Push-fit.

Longitud total : 196 mm. Longitud mínima : 196 mm.

Diámetro de la entrada : 32 mm.

Material de la entrada : PP. Material de salida : PP

Materia prima principal : PP.



CUIDADO Y LIMPIEZA

Los Magicoude resisten los detergentes domésticos comunes (como la lejía, el jabón, los lavavajillas, etc.) y las temperaturas del agua doméstica.

INFORMACIÓN CLAVE

Nombre del Producto	Referencia	EAN 13	Tipo de embalaje	Cantidad de unidades por cartón exterior
MAGICOUDE PUSH-FIT H-H D.32	79019001	3375539057892	Granel	120