

RACOR FLEXIBLE DE AJUSTE A PRESIÓN

MAGICOUDE PUSH- FIT M/F Ø40

Manguito universal Magicoude de WIRQUIN que permite conectar un sifón y un tubo o 2 tuberías juntas. El cuerpo flexible permite compensar si los 2 elementos no están alineados. Cada extremo se ajusta a presión con conexiones macho y hembra.



wirquin

MAGICOUDE PUSH-FIT M/F Ø40

BENEFICIOS

NO ES NECESARIO BUSCAR UN ÁNGULO PRECISO O ENCOLAR VARIOS ACCESORIOS JUNTOS

- Cuerpo flexible de polipropileno (PP)

CARACTERÍSTICAS

Diámetro de salida : 40 mm.

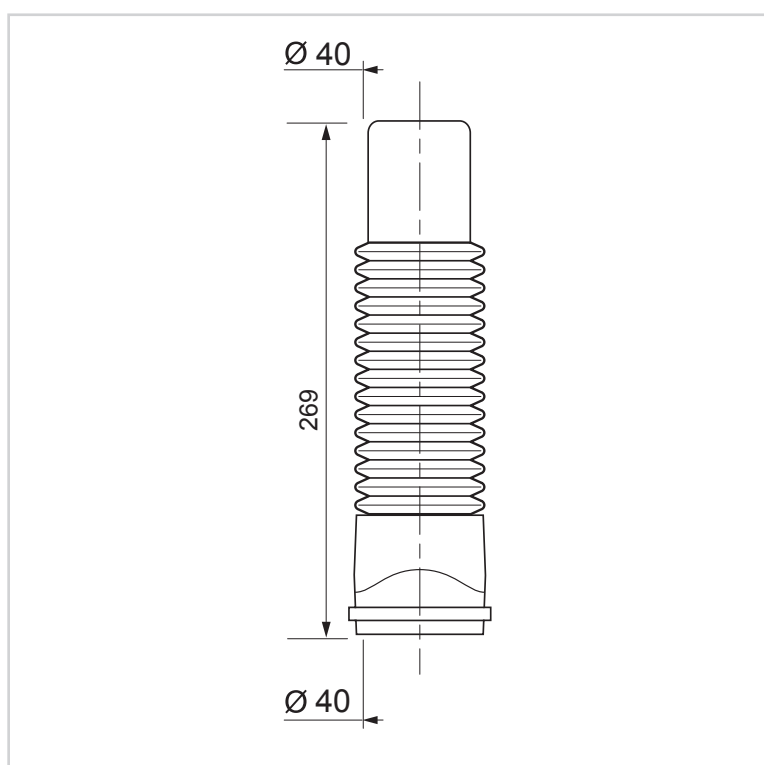
Tipo de conexión : Push-fit.

Longitud total : 228 mm. Longitud mínima : 228 mm.

Diámetro de la entrada : 40 mm.

Material de la entrada : PP. Material de salida : PP

Materia prima principal : PP.



MAGICOUDE PUSH-FIT M/F Ø40



INFORMACIÓN CLAVE

Nombre del Producto	Referencia	EAN 13	Tipo de embalaje	Cantidad de unidades por cartón exterior
MAGICOUDE PUSH-FIT M/F Ø40	79020011	3375537147267	BULK	70