

## MANGUITOS WC

### MANGUITO WC RÍGIDO 22°



Manguito WC rígido WIRQUIN encolable de 22° para la conexión de inodoros a tuberías de Ø110 mm. Gracias a su inclinación, permite compensar desviaciones y adaptar la instalación cuando la salida del inodoro y la evacuación no están perfectamente alineadas. Es especialmente recomendable en trabajos de reforma, reposición de sanitarios o situaciones con limitaciones de espacio, ofreciendo una solución resistente, fiable y de fácil instalación.

### BENEFICIOS

#### RÍGIDO ENCOLABLE

- Manguito encolable inclinado a 22° para facilitar instalaciones a inodoro.

### CARACTERÍSTICAS

Diámetro de salida : 110 mm.

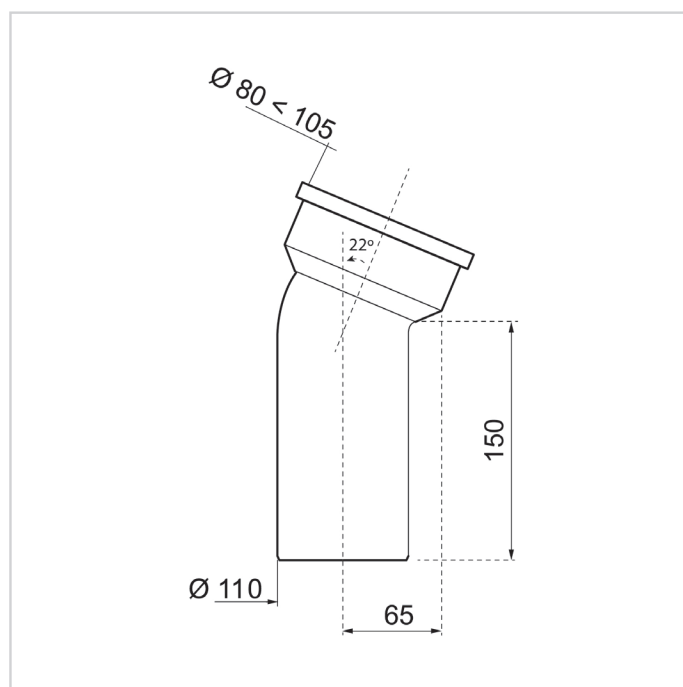
Tipo de conexión : Encolable.

Ángulo en ° : 22.

Longitud total : 150 mm.

Diámetro de la entrada : 80 - 105 mm.

Material de la entrada : SBS. Material de salida : ABS



# MANGUITO WC RÍGIDO 22°

## INFORMACIÓN CLAVE

Nombre del Producto	Referencia	EAN 13	Tipo de embalaje	Cantidad de unidades por cartón exterior
MANGUITO WC RÍGIDO 22°	70718478	3375537184361	PLASTIC BAG	12