

## MANGUITOS WC

### MANGUITO WC SEMIRRÍGIDO EXCÉNTRICO



Manguito WC excéntrico corto de WIRQUIN, adecuado para instalaciones con una distancia corta entre el inodoro y el desagüe. La excentricidad es de 19mm, por lo que permite cubrir un espacio de 1,9cm entre una tubería de desagüe y un inodoro.

#### BENEFICIOS

##### EXCÉNTRICO

- Permite cubrir un espacio de 2cm entre el desagüe y el inodoro.

##### JUNTA LABIADA

- Asegura un sellado estanco en la instalación.

#### CARACTERÍSTICAS

Diámetro de salida : 100-110 mm.

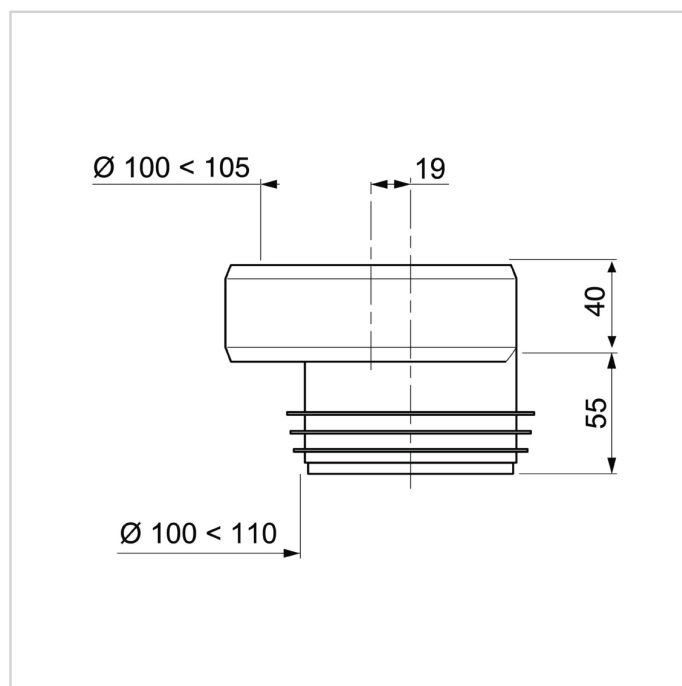
Tipo de conexión : Push-fit.

Longitud total : 95 mm. Longitud mínima : 95 mm.

Diámetro de la entrada : 100-105 mm.

Diámetro del manguito : 40 mm.

Material de la entrada : SBS. Material de salida : SBS



17/06/26

# MANGUITO WC SEMIRRÍGIDO EXCÉNTRICO

## INFORMACIÓN CLAVE

Nombre del Producto	Referencia	EAN 13	Tipo de embalaje	Cantidad de unidades por cartón exterior
MANGUITO WC SEMIRRÍGIDO EXCÉNTRICO	RA374PJ	8436013050220	-	36