

MANGUITOS WC

MANGUITO WC SEMIRRÍGIDO



Manguito WC excéntrico corto de WIRQUIN, adecuado para instalaciones con una distancia corta entre el inodoro y el desagüe. La excentricidad es de 40mm, por lo que permite cubrir un espacio de 4cm entre una tubería de desagüe y un inodoro.

BENEFICIOS

EXCÉNTRICO

- Permite cubrir un espacio de 4cm entre el desagüe y el inodoro.

JUNTA LABIADA

- Asegura un sellado estanco en la instalación.

CARACTERÍSTICAS

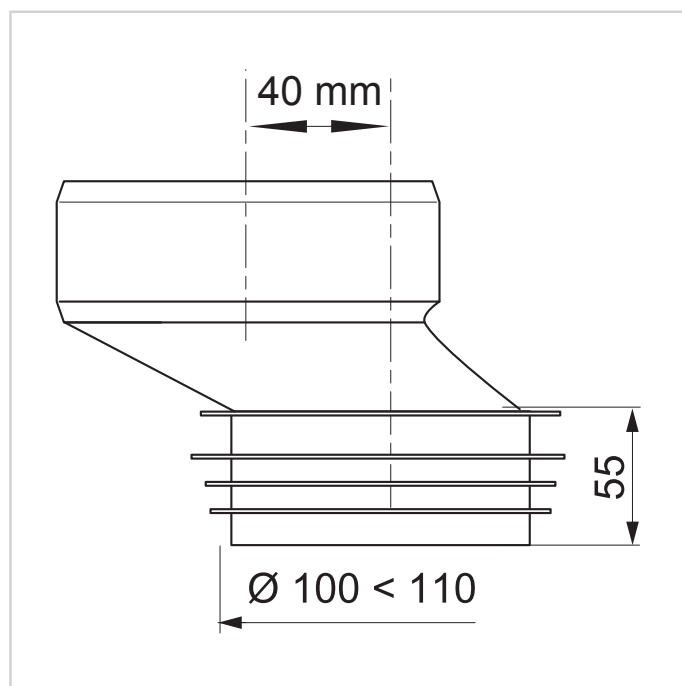
Diámetro de salida : 100-110 mm.

Tipo de conexión : Push-fit.

Longitud total : 95 mm. Longitud mínima : 95 mm.

Diámetro de la entrada : 100-105 mm.

Material de la entrada : SBS. Material de salida : SBS



MANGUITO WC SEMIRRÍGIDO

INFORMACIÓN CLAVE

Nombre del Producto	Referencia	EAN 13	Tipo de embalaje	Cantidad de unidades por cartón exterior
MANGUITO WC SEMIRRÍGIDO	RA374PJ+	8436013050602	-	33