

MANGUITOS WC

MANGUITO WC SEMIRRÍGIDO CONCÉNTRICO



Manguito WC recto y corto de WIRQUIN adecuado para instalaciones con ajuste a presión. Este producto es adecuado para instalaciones con una distancia corta entre el inodoro y el desagüe.

BENEFICIOS

CONCÉNTRICO

- Permite una conexión alineada entre el inodoro y la salida de evacuación.

JUNTA LABIADA

- Asegura un sellado estanco en la instalación.

CARACTERÍSTICAS

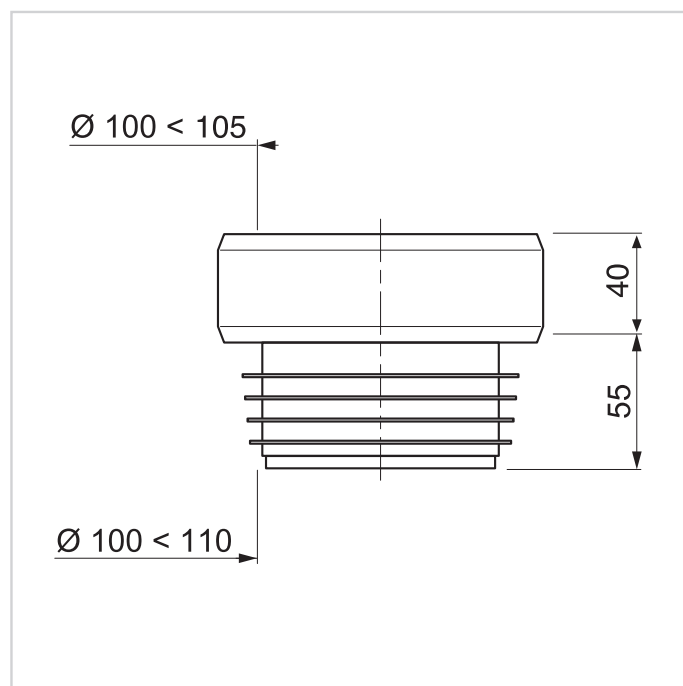
Diámetro de salida : 100-110 mm.

Tipo de conexión : Push-fit.

Longitud total : 95 mm. Longitud mínima : 95 mm.

Diámetro de la entrada : 100-105 mm.

Material de la entrada : SBS. Material de salida : SBS



MANGUITO WC SEMIRRÍGIDO CONCÉNTRICO

INFORMACIÓN CLAVE

Nombre del Producto	Referencia	EAN 13	Tipo de embalaje	Cantidad de unidades por cartón exterior
MANGUITO WC SEMIRRÍGIDO CONCÉNTRICO	RA372PJ	8436013050237	-	36