

MANGUITO WC UNIVERSAL

MANGUITO WC EXTENSIBLE ACODADO

Flexible y multidireccional, este manguito permite una instalación rápida y versátil, adaptándose fácilmente a distintos ángulos y posiciones. Su diseño extensible ofrece máxima comodidad y ajuste, mientras que la armadura metálica refuerza su resistencia y durabilidad. Con conexión a presión, garantiza un montaje seguro y hermético sin necesidad de herramientas.



wirquin

MANGUITO WC EXTENSIBLE ACODADO

BENEFICIOS

DISEÑO FLOW PLUS

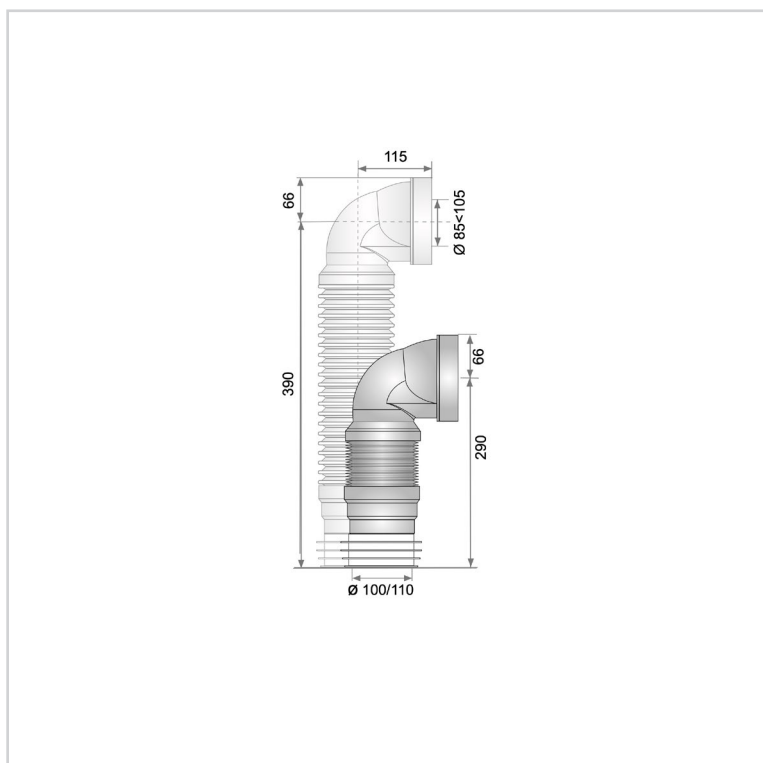
- Elimina la retención de agua en la salida de la taza y los riesgos de fugas, gracias a su exclusivo diseño interno.

CARACTERÍSTICAS

Tipo de conexión : Push-fit y encolable.

Diámetro de la entrada : 85 - 105 mm.

Material de salida : ABS



INFORMACIÓN CLAVE

| Nombre del Producto | Referencia | EAN 13 | Tipo de embalaje | Cantidad de unidades por cartón exterior |
|--------------------------------|------------|---------------|-------------------|--|
| MANGUITO WC EXTENSIBLE ACODADO | 70950167 | 6425366002170 | Bolsa de plástico | 12 |