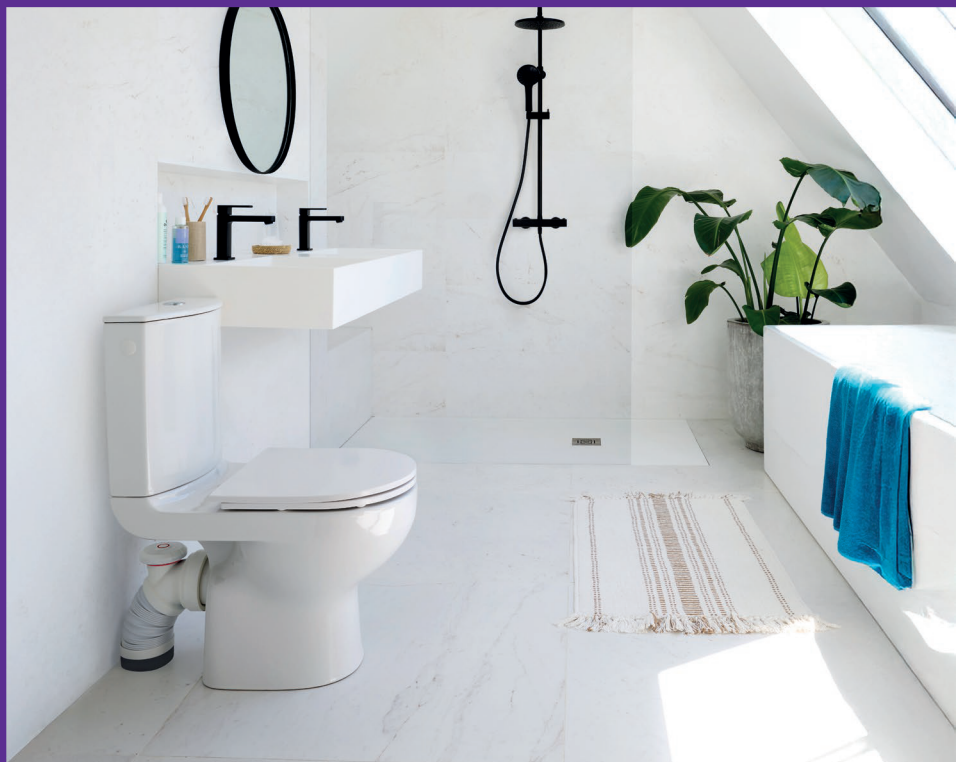


PIPE WC
EXTENSIBLE

**PIPE WC EXTENSIBLE
AIRCONNECT, A
COLLER**

AIRCONNECT c'est le premier raccord WC 2-en-1 qui évacue et ventile les canalisations. Il intègre la technologie Air System pour plus de confort dans votre salle de bain, évitant ainsi les mauvaises odeurs et les bruits. C'est une solution universelle: le raccord AIRCONNECT remplace une large gamme de raccords WC grâce à sa flexibilité, son extensibilité et sa sortie multi-diamètre. AIRCONNECT c'est la façon la plus facile d'installer une ventilation - sans percer de trou. Ce raccord fonctionne même si'il n'est pas à la verticale, avec une portée d'installation orientable à 156° ce qui plus avantageux par rapport aux anti-vides traditionnels. AIRCONNECT est eco-conçu dès le départ, il est fabriqué à partir de 50% de plastique recyclé PCR, ayant une garantie de 10 ans et certification LONGTIME®.



Le raccord WC 2-in-1 qui évacue et ventile les canalisations !



SCANNEZ
pour lire la
vidéo



05/07/26



wirquin

PIPE WC EXTENSIBLE AIRCONNECT, A COLLER

Inventeur du raccord WC flexible qui a révolutionné l'installation des raccords de cuvette lors des rénovations, WIRQUIN lance une nouvelle génération de raccords. AIRCONNECT est le premier raccord WC 2-en-1 qui combine deux fonctions dans une solution facile à installer : un drainage efficace associé à la ventilation intégrée AIR SYSTEM, qui élimine les odeurs et les bruits des canalisations !

PLUS PRODUITS



CONFORT

• AIRCONNECT, grâce à la technologie AIR SYSTEM, bloque les mauvaises odeurs et les bruits des canalisations en ventilant ou améliorant la ventilation du réseau.



UNE INSTALLATION UNIVERSELLE ET SMART

• Grâce à sa flexibilité, son extensibilité et sa sortie multi diamètre, AIRCONNECT s'adapte facilement à toutes les configurations du marché. fonctionne même incliné (156°), contrairement aux anti-vides conventionnels qui nécessitent un placement vertical strict.



ÉCO-CONÇU DÈS LE DÉPART

• AIRCONNECT est garanti 10 ans et certifié LONGTIME®. De plus, il est fabriqué à partir de 50% de plastique recyclé PCR. L'utilisation de matériaux recyclés permet d'économiser 27 tonnes de matières premières vierges par an.



FACILITÉ D'ENTRETIEN

• AIRCONNECT est facile à entretenir grâce à sa trappe d'inspection intégrée.



AIR SYSTEM

Grâce à sa technologie AIR SYSTEM, la membrane s'ouvre automatiquement en cas de pression négative dans les canalisations, pour ventiler naturellement le réseau et ainsi égaliser la pression. Cela permet d'évacuer l'eau sans remontées de mauvaises odeurs et de bruits des canalisations.



CARACTÉRISTIQUES TECHNIQUES

Diamètre de sortie : 93/100/110 mm.

Type de connexion : A coller.

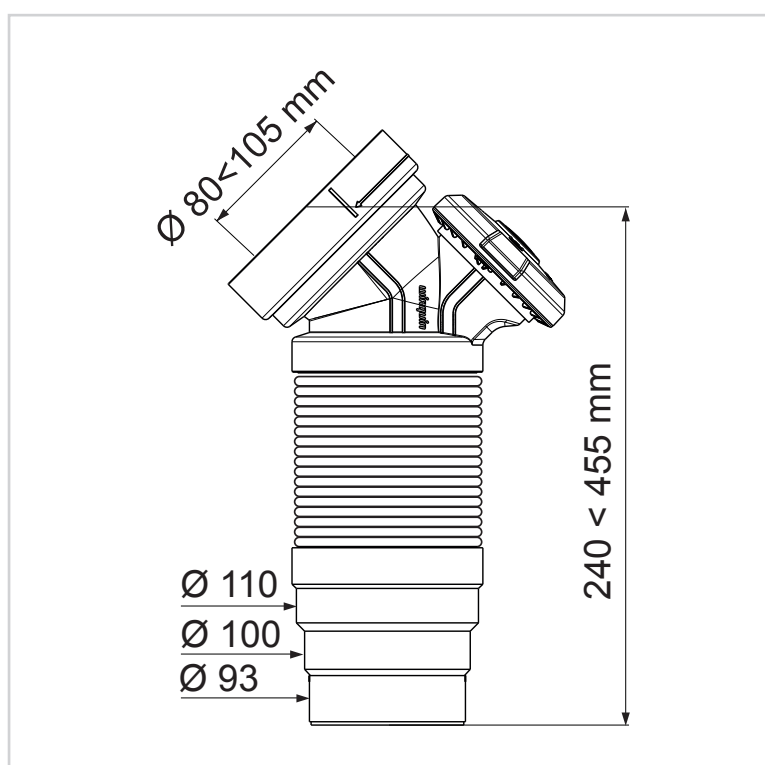
Angle en ° : 45.

Longueur totale : 455 mm. Longueur minimum : 240 mm.

Diamètre d'entrée : 80-105 mm.

Matériau d'entrée : ABS. Matériau de sortie : ABS

Matière principale : ABS.



ENTRETIEN ET NETTOYAGE

Pour protéger votre installation, n'utilisez pas de produits de nettoyage contenant de l'acide sulfurique. N'utilisez pas de furet.

QUALITÉ

DURABILITÉ : De la conception à l'utilisation de matériaux recyclés, Wirquin développe des produits robustes qui garantissent une performance durable.

RÉPARABILITÉ : La disponibilité des pièces détachées démontre l'engagement de Wirquin envers la longévité de ses produits.

PIPE WC EXTENSIBLE AIRCONNECT, A COLLER

Le raccord WC 2-in-1 qui évacue et ventile les canalisations !



INFORMATIONS CLÉS

Nom du produit	Référence	EAN 13	Packaging	Multiple / Colisage
PIPE WC EXTENSIBLE AIRCONNECT, A COLLER	70725179	3375537249909	-	12
Eco-contribution (HT)	Code VALOBAT			
0,02	080501400			