

## MANGUITOS WC

### MANGUITO WC EXTENSIBLE



El manguito WC extensible de WIRQUIN es la solución ideal cuando es imposible utilizar un manguito rígido clásico debido a la disposición de las canalizaciones. Este producto es adecuado en instalaciones para encajar a presión en salida macho.

#### BENEFICIOS

##### ADAPTABILIDAD



· Extensible



##### SELLO HERMÉTICO

· Junta labiada

#### CARACTERÍSTICAS

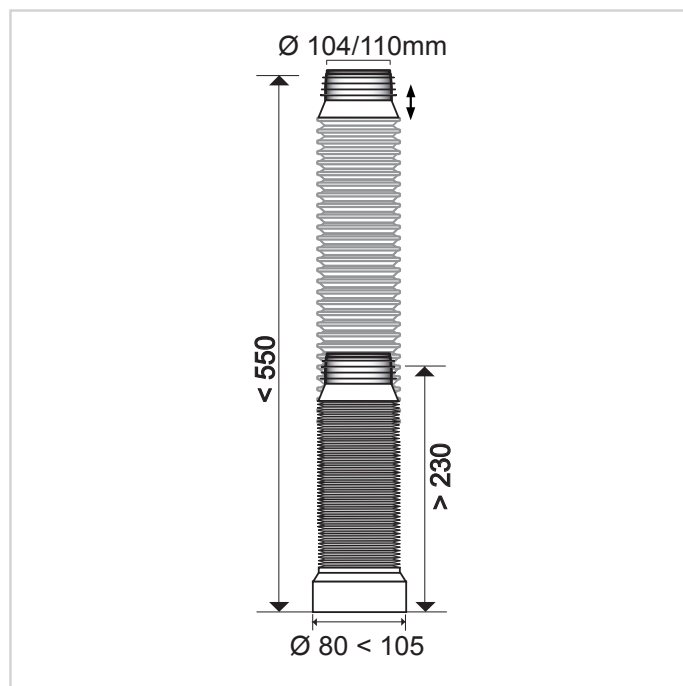
Diámetro de salida : 104 - 110 mm.

Tipo de conexión : Push-fit.

Longitud total : 550 mm. Longitud mínima : 230 mm.

Diámetro de la entrada : 80 - 105 mm.

Material de la entrada : SBS. Material de salida : SBS



02/06/26

# MANGUITO WC EXTENSIBLE

## INFORMACIÓN CLAVE

Nombre del Producto	Referencia	EAN 13	Tipo de embalaje	Cantidad de unidades por cartón exterior
Manguito WC extensible	70724992	3375537248025	SHRINK FILM	28