

MANGUITO WC EXTENSIBLE

RWBE 1400 L MINI

El manguito WC extensible de WIRQUIN es la solución ideal cuando es imposible utilizar un manguito rígido clásico debido a la disposición de las canalizaciones. La armadura metálica garantiza que sea resistente al paso del tiempo. Este producto es adecuado en instalaciones para encajar a presión.



wirquin

RWBE 1400 L MINI

BENEFICIOS

SOLIDEZ REFORZADA DEL MANGUITO WC

- Armadura metálica

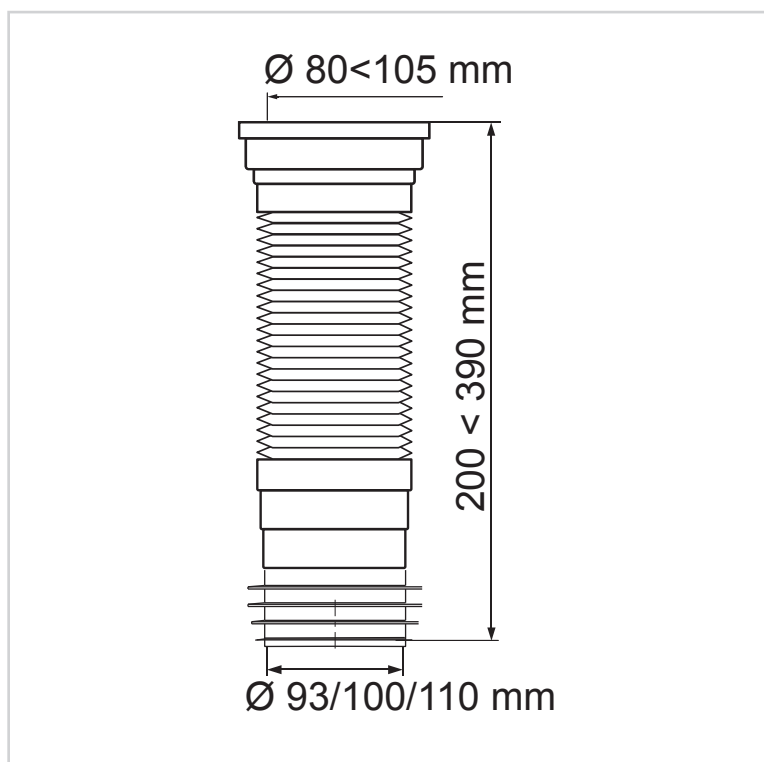
CARACTERÍSTICAS

Tipo de conexión : Push-fit y encolable.

Longitud total : 390 mm. Longitud mínima : 200 mm.

Diámetro de la entrada : 85-105 mm.

Material de salida : ABS



INFORMACIÓN CLAVE

Nombre del Producto	Referencia	EAN 13	Tipo de embalaje	Cantidad de unidades por cartón exterior
RWBE 1400 L MINI	70721086	3375537210077	Bolsa de plástico	15