

MANGUITO WC FLEXIBLE

JOLLYFLEX RWCE1100: FLEXIBLE CORTO



¡Evita múltiples conexiones para llegar a la canalización!

El manguito WC flexible de WIRQUIN es la solución ideal cuando es imposible utilizar un manuito rígido clásico debido a la disposición de las canalizaciones. Su corta longitud permite alcanzar una distancia pequeña pero compleja entre el inodoro y la tubería de desagüe. Este producto es adecuado en instalaciones para encolar.



wirquin

JOLLYFLEX RWCE1100: FLEXIBLE CORTO

BENEFICIOS



DISPONIBLE EN DIFERENTES LONGITUDES, DIÁMETROS PARA ENCOLAR

- Gracias a su versatilidad, permite conectar el inodoro incluso cuando la tubería no está alineada ni muy cerca

FLEXIBLE Y COMPRIMIBLE

- Manguito flexible de gran calidad con espiral reforzado e interior liso

CARACTERÍSTICAS

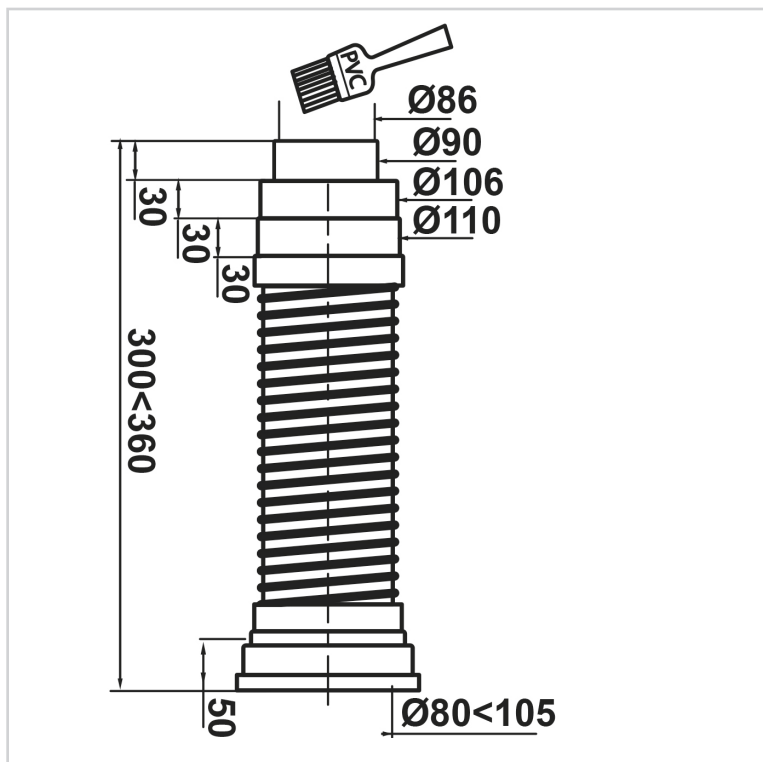
Diámetro de salida : 86 - 90 - 106 - 110 mm.

Tipo de conexión : Encolable.

Longitud total : 360 mm. Longitud mínima : 300 mm.

Diámetro de la entrada : 80 - 105 mm.

Material de la entrada : SBS. Material de salida : ABS



JOLLYFLEX RWCE1100: FLEXIBLE CORTO

¡Evita múltiples conexiones para llegar a la canalización!



INFORMACIÓN CLAVE

Nombre del Producto	Referencia	EAN 13	Tipo de embalaje	Cantidad de unidades por cartón exterior
JOLLYFLEX RWCE1100: Flexible Corto	RWCE1100	3375536008569	PLASTIC BAG	15