

## MANGUITOS WC

### MANGUITO WC RÍGIDO DESPLAZADO



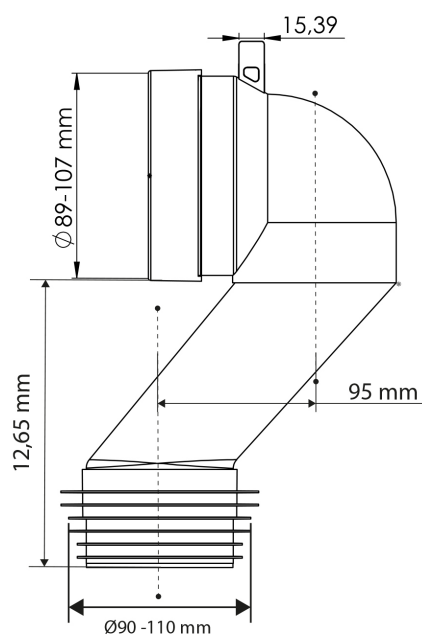
Manguito WC rígido de WIRQUIN, para configuración de ajuste a presión gracias a su salida macho con junta. Este producto es adecuado para salidas de tuberías con ajuste a presión. Úselo para conectar su inodoro a la tubería de desagüe.

¡El diseño en forma de «cuello de cisne» del manguito WC permite ahorrar más espacio detrás del inodoro y adaptarse a las configuraciones más estrechas!

### BENEFICIOS

→ ← **PERMITE AHORRAR ESPACIO DETRÁS DEL INODORO PARA ESPACIOS ESTRECHOS Y CONFIGURACIONES PEQUEÑAS.**

- Diseño en forma de «cuello de cisne» del manguito WC



02/06/26

# MANGUITO WC RÍGIDO DESPLAZADO

## CARACTERÍSTICAS

Diámetro de salida : 90-110 mm.

Tipo de conexión : Push-fit.

Ángulo en ° : 90.

Diámetro de la entrada : 89-107 mm.

Material de la entrada : SBS. Material de salida : SBS

Materia prima principal : PP / PE / PS.

## INFORMACIÓN CLAVE

Nombre del Producto	Referencia		
MANGUITO WC RÍGIDO DESPLAZADO	70754503		