

MANGUITOS WC

DUAL: MANGUITO WC RÍGIDO 90°



Manguito WC rígido de WIRQUIN, para configuración de ajuste a presión gracias a su salida macho con junta. Este producto es adecuado para salidas de tuberías con ajuste a presión. Úselo para conectar su inodoro a la tubería de desagüe.

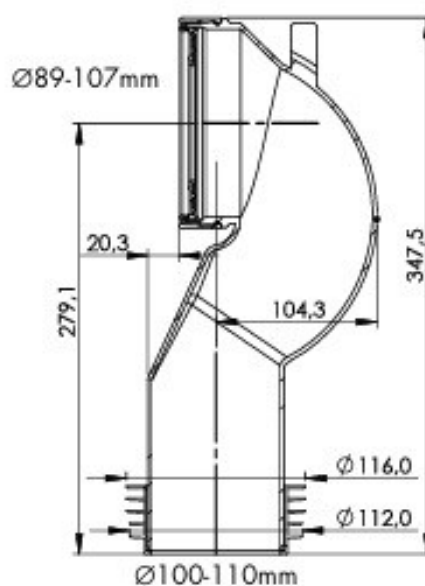
¡El diseño en forma de «cuello de cisne» del manguito WC permite ahorrar más espacio detrás del inodoro y adaptarse a las configuraciones más estrechas!

BENEFICIOS



PERMITE AHORRAR ESPACIO DETRÁS DEL INODORO PARA ESPACIOS ESTRECHOS Y CONFIGURACIONES PEQUEÑAS.

- Diseño en forma de «cuello de cisne» del manguito WC



03/03/26

DUAL: MANGUITO WC RÍGIDO 90°

CARACTERÍSTICAS

Diámetro de salida : 100-110 mm.

Tipo de conexión : Push fit - macho.

Longitud total : 347,5 mm.

Diámetro de la entrada : 89 - 107 mm mm.

Material de la entrada : SBS. Material de salida : PP

Materia prima principal : PP.

INFORMACIÓN CLAVE

Nombre del Producto	Referencia	Tipo de embalaje	
DUAL: Manguito WC rígido 90°	70754500	-	