

## MANGUITOS WC

### MANGUITO WC RÍGIDO 90° LABIADO



Manguito WC rígido acodado de 90° para inodoro, adecuado para conexiones push-fit gracias a su salida macho con junta.

#### BENEFICIOS



##### RÍGIDO ACODADO 90°

- Manguito acodado a 90° de conexión Push-fit con diseño especial en la conexión al WC para reducir la retención de agua en la salida del WC y reducir el riesgo de fugas.

#### CARACTERÍSTICAS

Diámetro de salida : 104 -110 mm.

Tipo de conexión : Push-fit.

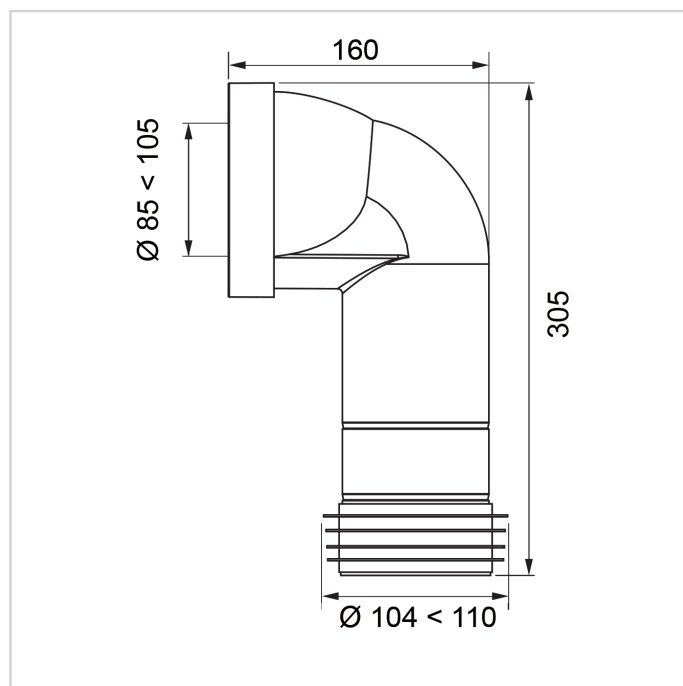
Ángulo en ° : 90.

Longitud total : 305 mm. Longitud mínima : 305 mm.

Diámetro de la entrada : 85-105 mm.

Material de la entrada : SBS. Material de salida : SBS

Materia prima principal : PP.



# MANGUITO WC RÍGIDO 90° LABIADO

## INFORMACIÓN CLAVE

Nombre del Producto	Referencia	EAN 13	Tipo de embalaje	Cantidad de unidades por cartón exterior
MANGUITO WC RÍGIDO 90° LABIADO	71240001	3375537130672	BULK	16