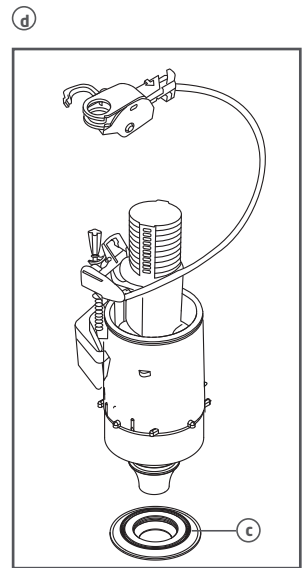
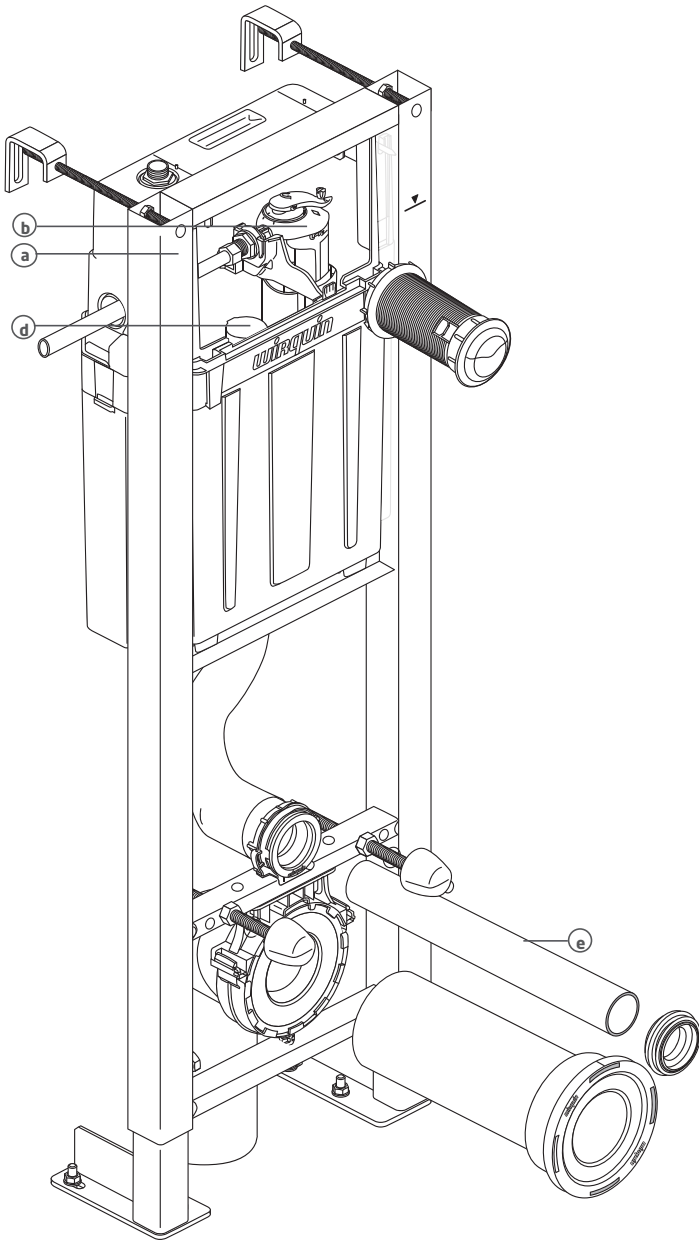




TECHNICAL DUCT SPARE PART

A - 11/2025

55721873



	DESIGNATION EN	DESIGNATION FR	DESIGNATION NL	REF	EAN
(a)	STOPCOCK	ROBINET D'ARRÊT	KRAAN	50950193	6425366006383
(b)	INLET VALVE F90 R60	ROBINET FLOTTEUR F90 R60	INLAATKLEP F90 R60	50950194	6425366006390
(c)	VALVE WASHER	JOINT DE CULOT	KLEP WASMACHINE	50950187	6425366006321
(d)	MW2 MECHANISM FOR H304	MÉCANISME MW2 POUR H304	MW2 MECHANISME VOOR H304	50950199	6425366006444
(e)	PRM STRAIGHT TUBE	MANCHETTE PMR POUR BÂTI SUPPORT WC	PRM RECHTE BUIS	50950192	6425366006376