

Photos are not contractual.



FR

UNIVERSEL

Le bâti WC GAINE TECHNIQUE est conforme aux réglementations en matière d'incendie et offre un accès au réservoir par l'arrière. Universel, il s'installe sur tous types de cloisons et son faible encombrement convient même aux espaces les plus étroits.

HAUTE QUALITÉ

Le bâti est robuste et durable avec la structure métallique protégée d'un revêtement anticorrosion. Il peut supporter jusqu'à 400 kg de charge et est garanti 10 ans.

INCLUS : Structure Bâti, raccord d'évacuation, visseries et écrous, manchon et manchette de raccordement à la cuvette, réservoir équipé (mécanisme, robinet flotteur, robinet d'arrêt), bouton, cache-chantier et notice d'installation.

NL

UNIVERSEEL

Het WC-frame TECHNICAL DUCT is Dit frame voldoet aan de brandveiligheidsvoorschriften en biedt toegang tot de tank via de achterkant. De universeel oplossing maakt installatie op alle soorten scheidingswanden mogelijk en dankzij de kleine voetafdruk kan hij zich zelfs aan de smalste ruimtes aanpassen.

HOGE KWALITEIT

Het frame is duurzaam en solide en de metalen structuur wordt beschermd door een corrosiewerende coating. Hij kan tot 400 kg belasting dragen en heeft een garantie van 10 jaar.

INBEGREPEN: Framestructuur, afvoeraansluiting, schroeven en moeren, manchet en mof voor aansluiting op de pot, reservoir uitgerust (mechanisme, vlotterkraan, stopkraan), spoelknop, werfkap en installatie-instructies.

EN

UNIVERSAL

The TECHNICAL DUCT WC frame is compliant with fire regulations and provides rear access to the cistern. This universal solution allows installation on all types of partitions/walls. Its narrow width allows for fitting into the tightest spaces.

HIGH QUALITY

The frame is durable and strong with a metallic, anti-corrosion coated structure. It can support up to 400 kg load. 10 years guarantee.

INCLUDED: Frame structure, 90° WC pan connector, fixing screw kit, flush pipe & pan connector, equipped cistern (flush mechanism, inlet valve, stop valve), push button, covers for installation and installation leaflet.

Compatibilité | Compatibiliteit | Compatibility

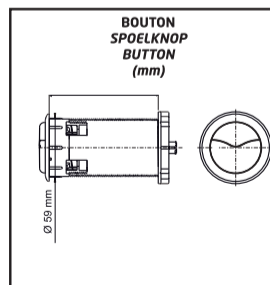
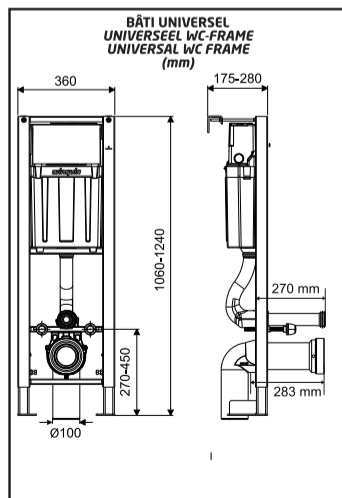
 MUR MUUR WALL SOL VLOER FLOOR	PARPAING BETONBLOKKEN CINDERBLOCK	BRIQUE BAKSTEEN BRICK	PLAQUE DE PLÂTRE GIPSPLAAT PLASTERBOARD	BOIS HOUT WOOD
	BÉTON CONCREET CONCRETE	✓	✓	✓
BOIS HOUT WOOD	✓	✓	✗	✗



291150_A - 10/2025



Adresses sur quefairedemesdechets.fr



**BÂTI
UNIVERSEL**

**UNIVERSEEL
WC-FRAME**

**UNIVERSAL
WC FRAME**

TECHNICAL DUCT



←36 cm→
**GAIN DE PLACE
RUIMTEBESPAREND
SPACE SAVING**



400 kg
**ULTRA RÉSISTANT
ULTRA STERK
ULTRA RESISTANT**



**ECONOMIE D'EAU
WATERBESPARING
WATER SAVING**

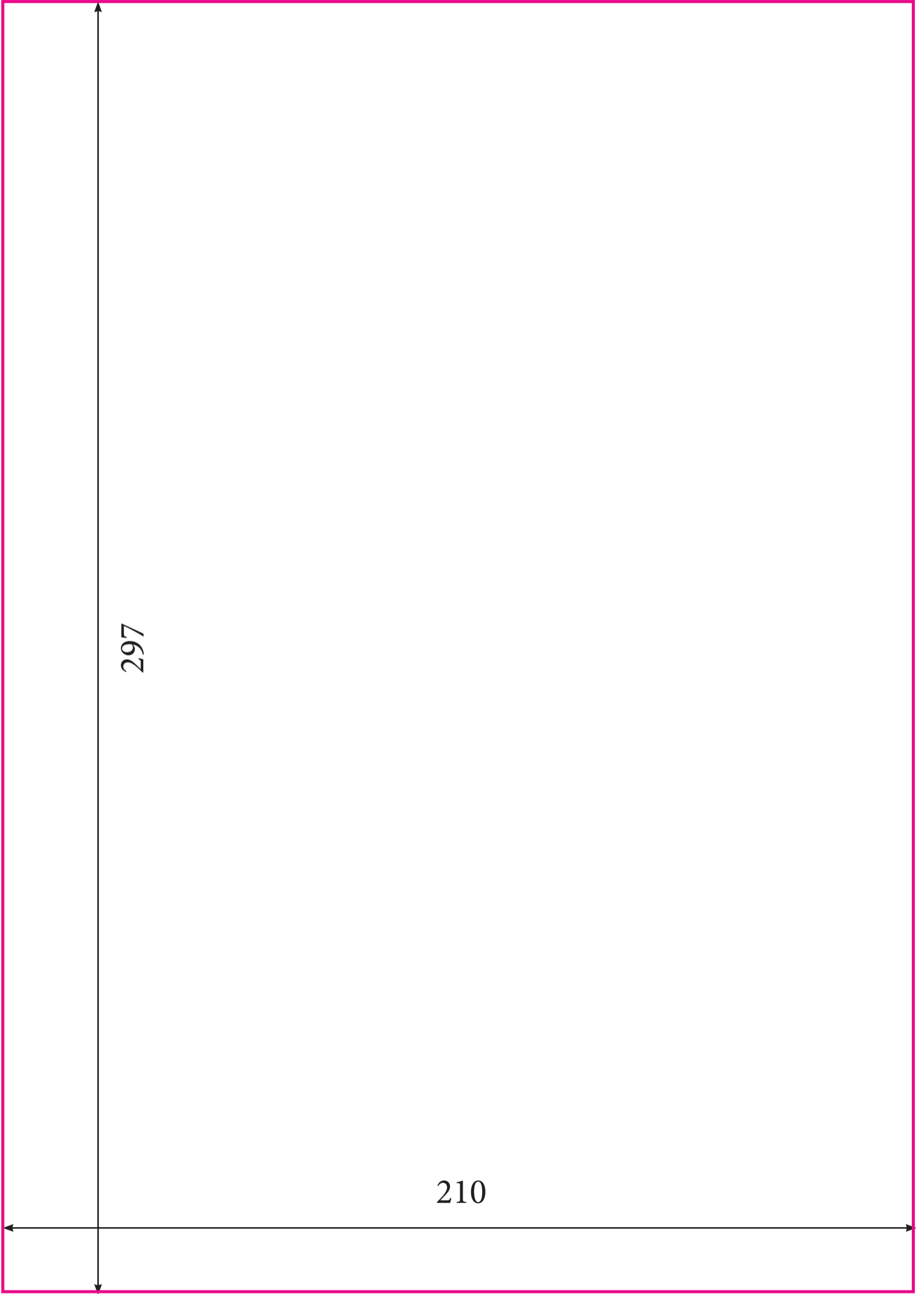


**SILENCIEUX
STIL
SILENCE**

**MADE IN
EUROPE**



**BÂTI
WC-FRAME
WC FRAME**



297

210