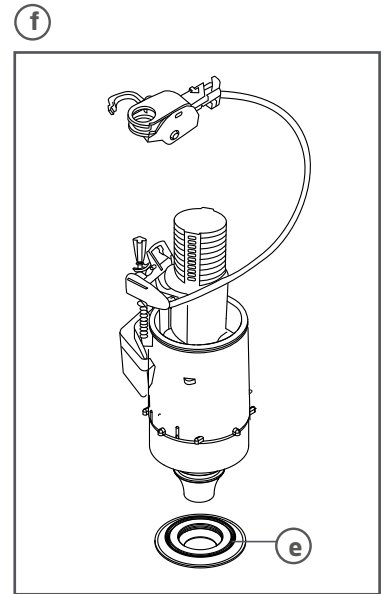
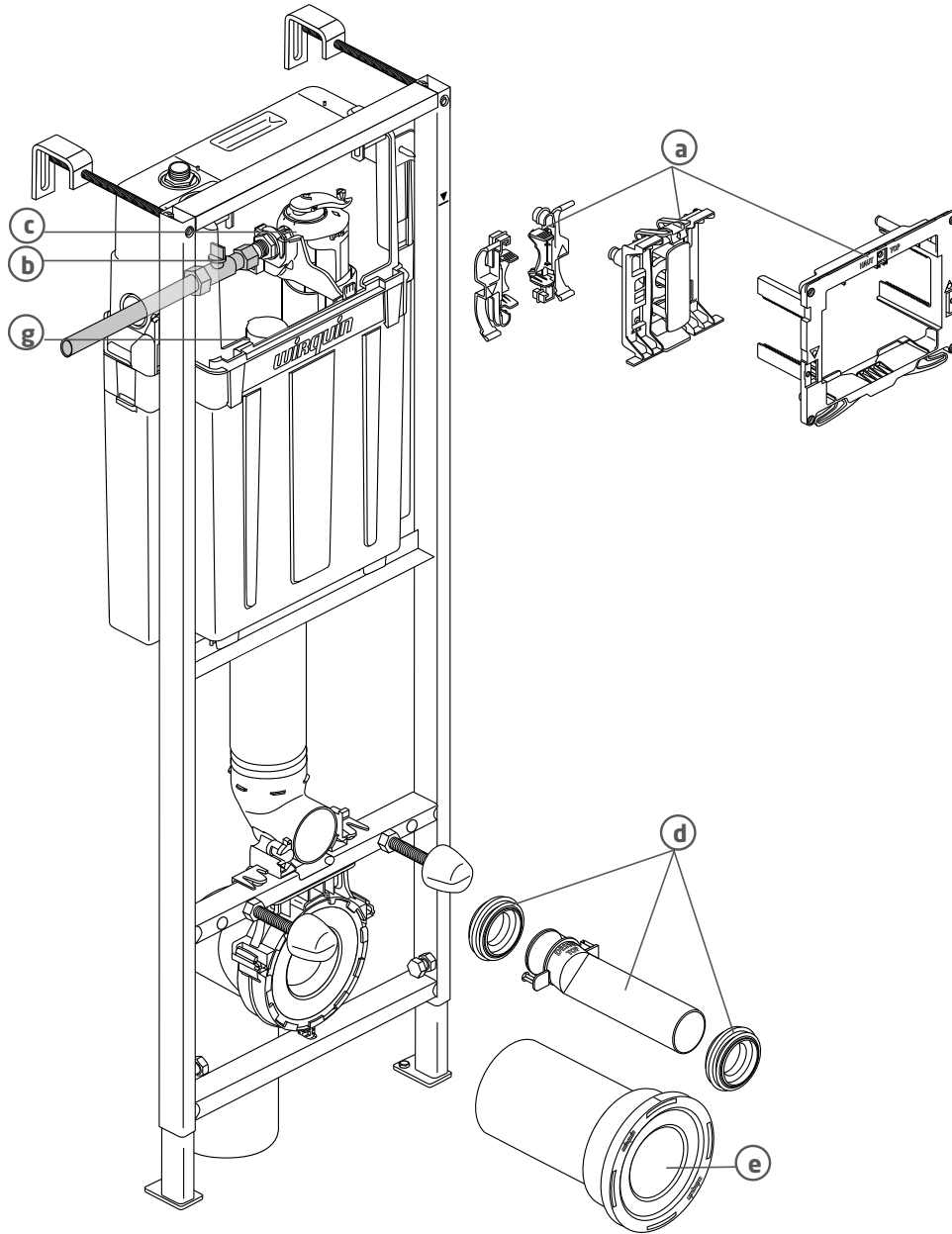




INITIO SPARE PART

A - 11/2025

55722944
55722931



	DESIGNATION EN	DESIGNATION FR	DESIGNATION NL	REF	EAN
a	CONTROL PLATE SUPPORT KIT H304	KIT DE SUPPORT DE PLAQUE DE CONTRÔLE H304	BEVESTIGINGSKIT BEDIENINGSPLAAT H304	50950190	6425366006352
b	STOPCOCK	ROBINET D'ARRÊT	STOPKRAAN	50950193	6425366006383
c	INLET VALVE F90 R60	ROBINET FLOTTEUR F90 R60	VLOTTERKRAAN F90 R60	50950194	6425366006390
d	FLUSH PIPE CONNECTOR INITIO	MANCHETTE POUR BÂTI SUPPORT WC INITIO	SPOELBUIS AANSLUITMOF INITIO WC FRAME	50950198	6425366006437
e	STRAIGHT WC PIPE	PIPE WC DROITE	RECHTE WC-PIJP	50950196	6425366006413
f	VALVE WASHER	JOINT DE CULOT	KLEPDICHTING	50950187	6425366006321
g	MW2 MECHANISM FOR H304	MÉCANISME MW2 POUR H304	MW2-MECHANISME VOOR H304	50950199	6425366006444