



SUPER SAXON / COMPACT INSTRUCTIONS

240498_B
11/2020

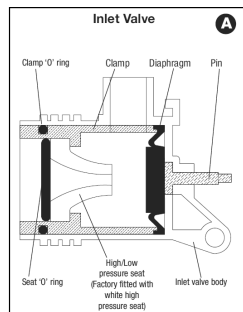
Wirquin Macdee cisterns are designed for direct fitment to a flat wall by means of 4 - No. 8 x 1.5 inch long round-head plated screws and suitable wall plugs (both not supplied). If a wooden batten is necessary, it must be long enough to accommodate all four fixing screws.

CONNECTIONS

Water pipes must be carefully aligned before connection to ensure that undue stress is not placed on the cistern after connection.

WATER PRESSURE

The float valve is supplied with a high pressure seat fitted. A low pressure seat is also supplied in the parts package. This may be installed by dismantling the float valve.



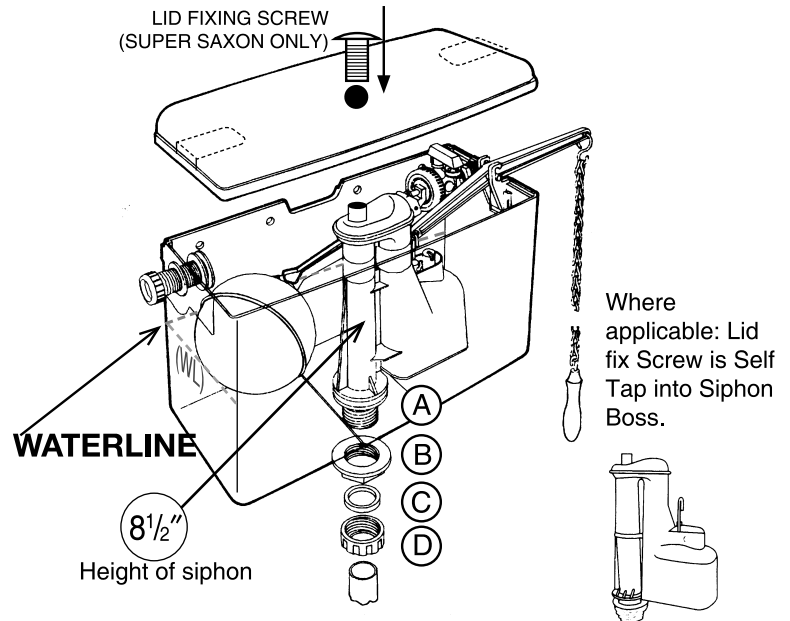
TANK FED = RED SEATING
MAINS FED = WHITE SEATING

HIGH LEVEL SIDE FEED & OVERFLOW

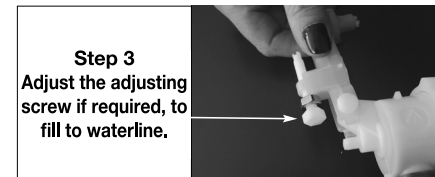
FOR HIGH LEVEL CISTERNS:

Decide whether right or left-hand feed. Work out position on wall.

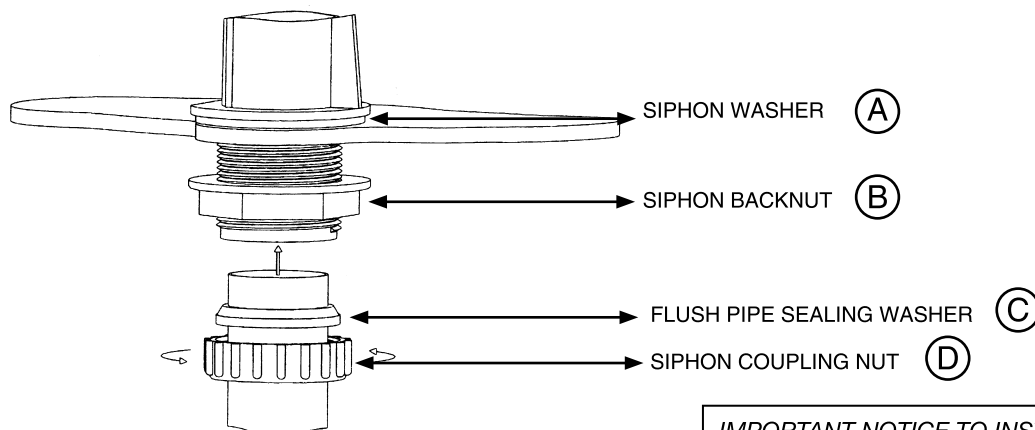
Fill the cistern with water up to the waterline (WL) inside the cistern this will give a 6 litre nominal flush each time the cistern is flushed.



PINNING INSTRUCTIONS



HIGH LEVEL FLUSHPIPE ASSEMBLY INSTRUCTIONS



IMPORTANT NOTICE TO INSTALLER - BOSS WHITE/PUTTY SHOULD NOT BE USED.



www.wirquin.co.uk

Wirquin Ltd - Unit 3, Alpha Court, Capitol Park, Thorne, DN8 5TZ - UK
T: +44(0) 333 222 4488 | Email: sales@wirquin.co.uk

wirquin



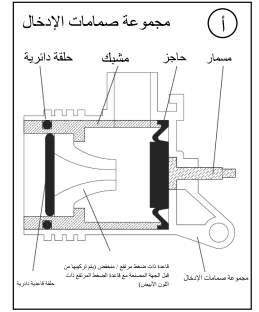
تعليمات تجميع سوبر ساكسون
تم تصميم أحواض وصهاريج ماكندي حتى تتناسب
وتتلائم بصورة مباشرة مع الحوائط والجدران
المسطحة من خلال براغي ذات رأس دائري يبلغ
طولها 8x5 بوصة ، بالإضافة إلى مقابس الحوائط
والجدران (لم يتم توفيرها). وعند الحاجة إلى الاستعانة
بأية عوارض خشبية ، فإنه يجب أن تكون بالطول
الكافي لاستيعاب براغي التثبيت الأربعة بالكامل.

الوصلات

يجب أن يتم ترسيب مواسير المياه بحذر قبل
التوصيل ، والتأكد من عدم وقوع الصهريج تحت أي
ضغط غير مناسب عقب التوصيل.

ضغط المياه

تم تجهيز صمام الطفو (العوامة) بقاعدة ذات ضغط
هائل ، كما تم تجهيز صمام الطفو بمقعد ذات ضغط
منخفض في مجموعة قطع الغيار. ويمكن تركيب
صمام الطفو (العوامة) ذات الضغط المنخفض من
خلال فك وإزالة صمام الطفو



خزان التغذية = القاعدة ذات اللون الأحمر
التغذية الرئيسية = القاعدة ذات اللون الأبيض

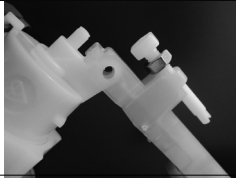
تغذية جانبية ذات منسوب عال ، والتدفق

بالنسبة للأحواض والصهاريج ذات المنسوب العالي:
يجب تحديد التغذية من الجانب الأيمن أو الجانب
الأيسر. يتم تحديد المكان / الموقع على الحائط /
الجدار. يتم تعبئة وملء الصهريج بالمياه حتى خط
منسوب المياه المحدد داخل الصهريج ، وذلك سيؤدي
إلى توفير تدفق اسمي قدره 6 لترات من المياه في كل
مرة يتم فيها تفريغ الصهريج / الحوض.

تعليمات التركيب و التثبيت

الخطوة الأولى

ارفع ذراع الصمام الكروي مع كامل المقلم



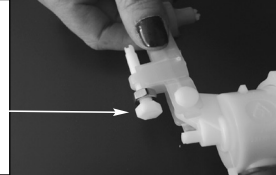
الخطوة الثانية

ضع مسمار التثبيت



الخطوة الثالثة

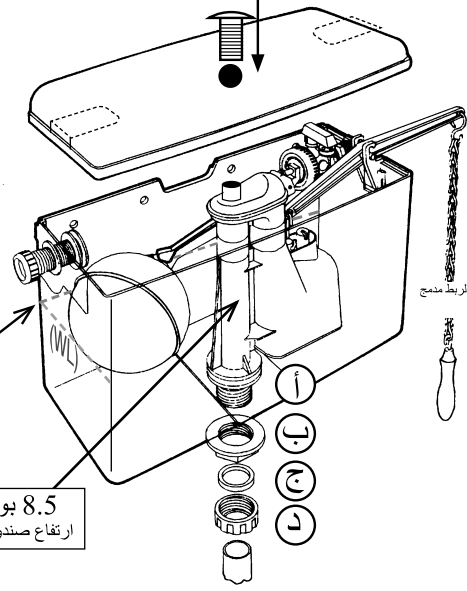
قم بتثبيت وتعديل وضع البرغي إذا لزم الأمر
لتعبئة وملء الصهريج حتى الخط المحدد
المياه داخل الصهريج



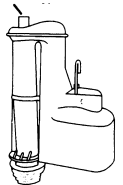
خط منسوب المياه

8.5 بوصة
ارتفاع صندوق الطرد

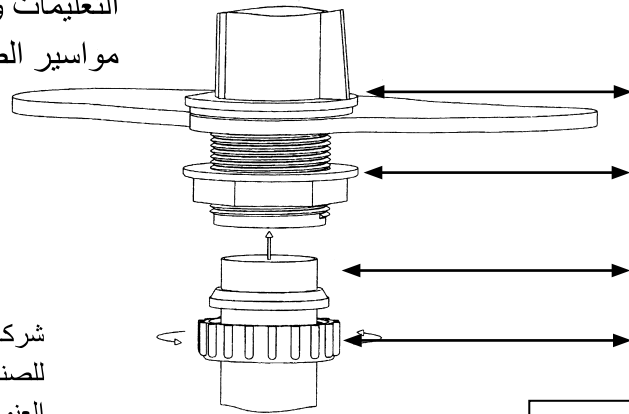
براغي التثبيت
سوبر ساكس فقط



متى ينطبق ذلك ، يكون برغي التثبيت والربط مدمج
ضمن صورة صندوق الطرد



التعليمات والإرشادات الخاصة بمجموعة / طقم مواسير الطرد ذات المنسوب العالي



جلبية صندوق الطرد (السيفون)

الصامولة الخلفية لصندوق الطرد

جلبية منع التسريب لمواسير الطرد

صواميل الربط الخاصة بصندوق الطرد

شركة ويركوين المحدودة وارمزورص هولت
للصناعات

العنوان: وارمزورث ، دونكاستر ، المملكة المتحدة



ملحوظة هامة:
يحظر استخدام أي معجون أو حشوات

