

## DUCHA

### VÁLVULA Ø90 TOURBILLON SALIDA VERTICAL



La válvula de ducha TOURBILLON esta diseñada para equipar los platos de ducha .

Cumple con la norma EN274 y cuenta con la certificación NF, es una clásica y eficiente válvula deducha.

Compatible con instalaciones de «bote sifónico» y consalida horizontal  $\varnothing 40$ , se adapta a platos de ducha de diferentes diámetros ( $\varnothing 90$ ,  $\varnothing 60$ ,  $\varnothing 50$ ).



**wirquin**

# VÁLVULA Ø90 TOURBILLON SALIDA VERTICAL

## BENEFICIOS

### LIMPIEZA FÁCIL Y RÁPIDA, CON ACCESO A LA CANALIZACIÓN PARA DESATASCAR EN CASO NECESARIO.

- Cestillo extraíble desde la parte superior

### IMPIDE LA APARICIÓN DE MALOS OLORES PROCEDENTES DE LA CANALIZACIÓN

- Altura de sifón 50mm

### INSTALACIÓN FÁCIL Y SEGURA

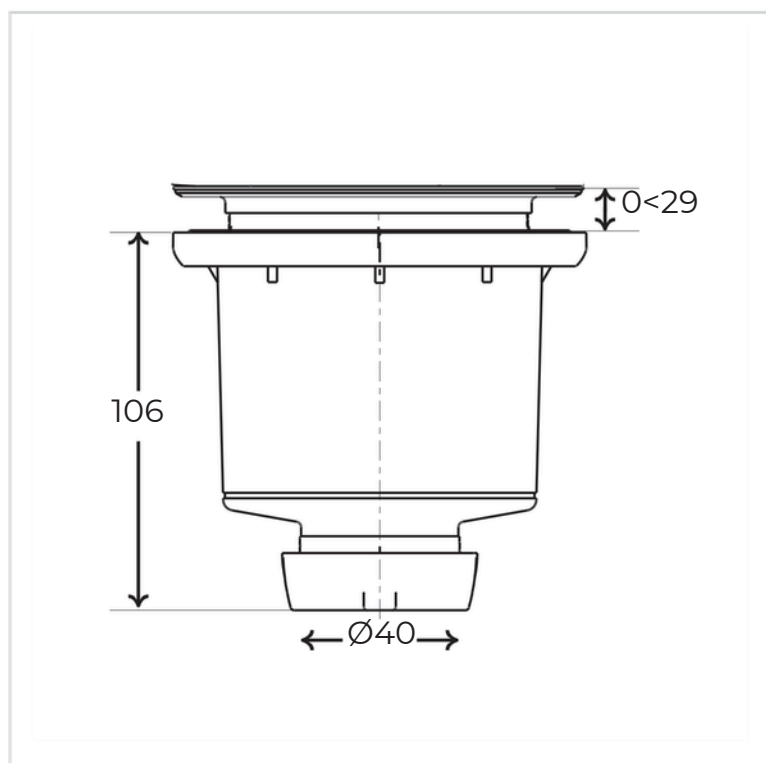
- Salida para conexión por compresión y/o encolado

### BUENA EXPERIENCIA EN LA DUCHA

- Caudal conforme a las exigencias normativas

## CARACTERÍSTICAS

Materia prima principal : PP .



## INFORMACIÓN CLAVE

Nombre del Producto	Referencia	EAN 13	Tipo de embalaje	Cantidad de unidades por cartón exterior
VÁLVULA Ø90 TOURBILLON SALIDA VERTICAL	30722461	3375537223633	BOX	13