

BONDE DE
DOUCHE Ø90

BONDE TOURBILLON SORTIE HORIZONTALE



La BONDE TOURBILLON HORIZONTALE de WIRQUIN est une bonde de douche conçue pour équiper les receveurs de douche disposant déjà d'une grille.

PLUS PRODUITS

NETTOYAGE FACILE ET RAPIDE, ACCÈS POSSIBLE À LA CANALISATION AVEC UN DÉBOUCHEUR.

- Panier amovible, accessible par le dessus.

EMPÊCHE LES REMONTÉES D'ODEURS DANS LES CANALISATIONS.

- Garde d'eau : 50 mm.

INSTALLATION FACILE ET SÛRE.

- Sortie à visser et/ou à coller.

EXPERIENCE DE DOUCHE OPTIMALE

- Débit conforme aux exigences normatives.

CARACTÉRISTIQUES TECHNIQUES

Utilisation à l'intérieur.

Type de sortie : Horizontale. A coller ou à visser.

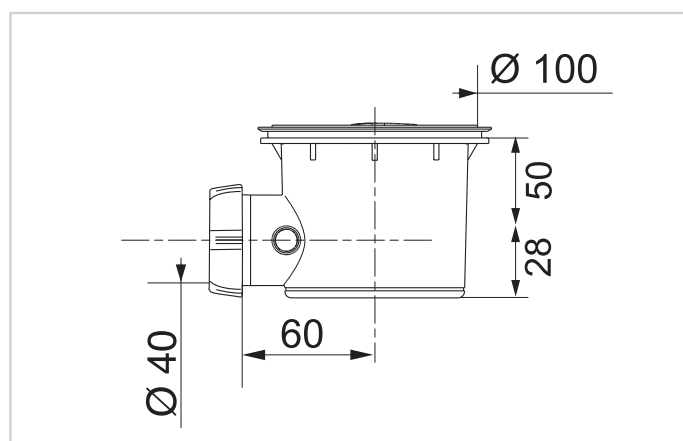
Système anti-odeur : Garde d'eau..

Débit selon le type de grille du receveur.
Garde d'eau : 50 mm.

Hauteur de la bonde siphonide : 80 mm.

Diamètre de sortie de la bonde de douche : 40 mm

Matière principale : PP.



INFORMATIONS CLÉS

| Nom du produit | Référence | EAN 13 | Packaging | Multiple / Colisage | Eco-contribution (HT) | Code VALOBAT |
|------------------------------|-----------|---------------|-----------|---------------------|-----------------------|--------------|
| BONDE TOURBILLON HORIZONTALE | 30722460 | 3375537223626 | Boîte | 13 | 0,02 | 0805014 |