

DUCHA

VÁLVULA Ø90 TOURBILLON SALIDA HORIZONTAL



La válvula de ducha TOURBILLON esta diseñada para equipar los platos de ducha .

Cumple con la norma EN274 y cuenta con la certificación NF, es una clásica y eficiente válvula deducha.

Compatible con instalaciones de «bote sifónico» y consalida horizontal $\varnothing 40$, se adapta a platos de ducha de diferentes diámetros ($\varnothing 90$, $\varnothing 60$, $\varnothing 50$).



wirquin

VÁLVULA Ø90 TOURBILLON SALIDA HORIZONTAL

BENEFICIOS

EVITA EL RETORNO DE MALOS OLORES

Altura de sifón 50mm

INSTALACIÓN FÁCIL Y SEGURA

Salida a enroscar y/o a encolar.

LIMPIEZA FÁCIL Y RÁPIDA, CON ACCESO A LA TUBERÍA PARA DESATASCAR

Cestillo extraíble, accesible desde la parte superior

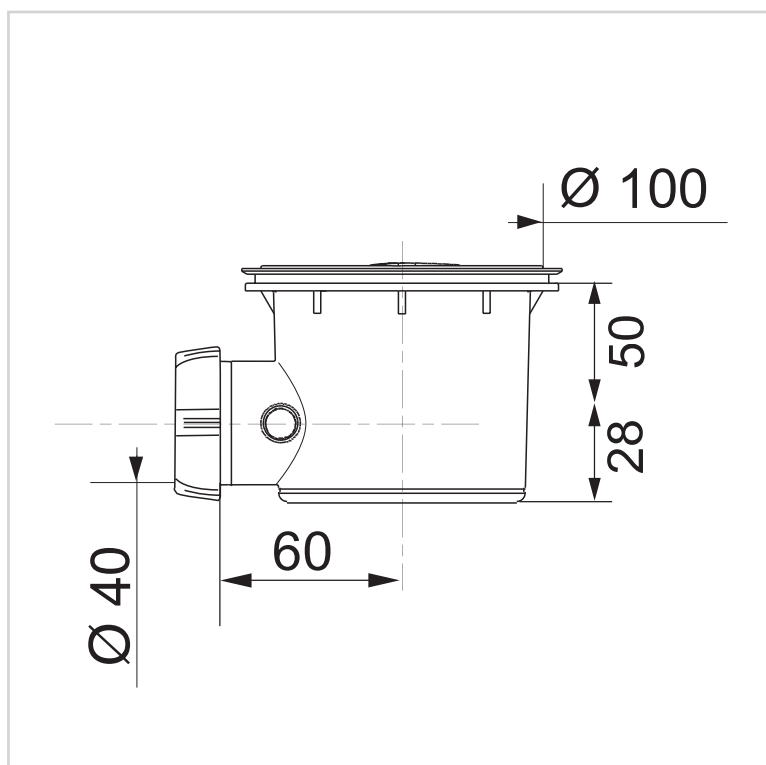
BUENA EXPERIENCIA EN LA DUCHA

· Caudal conforme a las exigencias normativas

CARACTERÍSTICAS

Tipo de salida de drenaje : Horizontal.

Materia prima principal : PP .



INFORMACIÓN CLAVE

Nombre del Producto	Referen cia	EAN 13	Tipo de embalaje	Cantidad de unidades por cartón exterior
VÁLVULA Ø90 TOURBILLON SALIDA HORIZONTAL	30722460	3375537223626	BOX	13