

## PIES DE SOPORTE PARA PLATO DE DUCHA

### PIES DE DUCHA



Los pies ajustables para plato de ducha de WIRQUIN son altamente resistentes; pueden soportar hasta 450 kg por pie. Son fáciles de ajustar en altura, de 88 mm a 172 mm, con la mano o con un destornillador. Ofrecen una estabilidad perfecta al plato de ducha gracias a su base antideslizante y permiten una fácil fijación al suelo mediante tornillos o adhesivo.



**wirquin**

# PIES DE DUCHA

## BENEFICIOS



### ALTA RESISTENCIA PARA SOPORTAR PLATOS DE DUCHA PESADOS

• Puede soportar hasta 450 kg por pie



### COMPATIBLE CON CUALQUIER CONFIGURACIÓN DE BAÑO, ESPACIO DE RENOVACIÓN Y ALTURA DEL DESACÜE

• Ajustable de 88 mm a 172 mm



**FÁCIL DE USAR Y AJUSTAR** • Ajustable con la mano o con destornillador. Niveles graduados visibles



### ESTABILIDAD PERFECTA DEL PLATO DE DUCHA

• Base antideslizante

## CARACTERÍSTICAS

Pies ajustables : Sí.

Pies regulables min. : 88 mm

Pies regulables max. : 172 mm

Tipo de ajuste: Roscado manual, o roscado mecánico con destornillador de 6 mm.

Tipo de graduación 5 niveles.

Tipo de fijación: Atornillado al suelo o pegado al suelo.

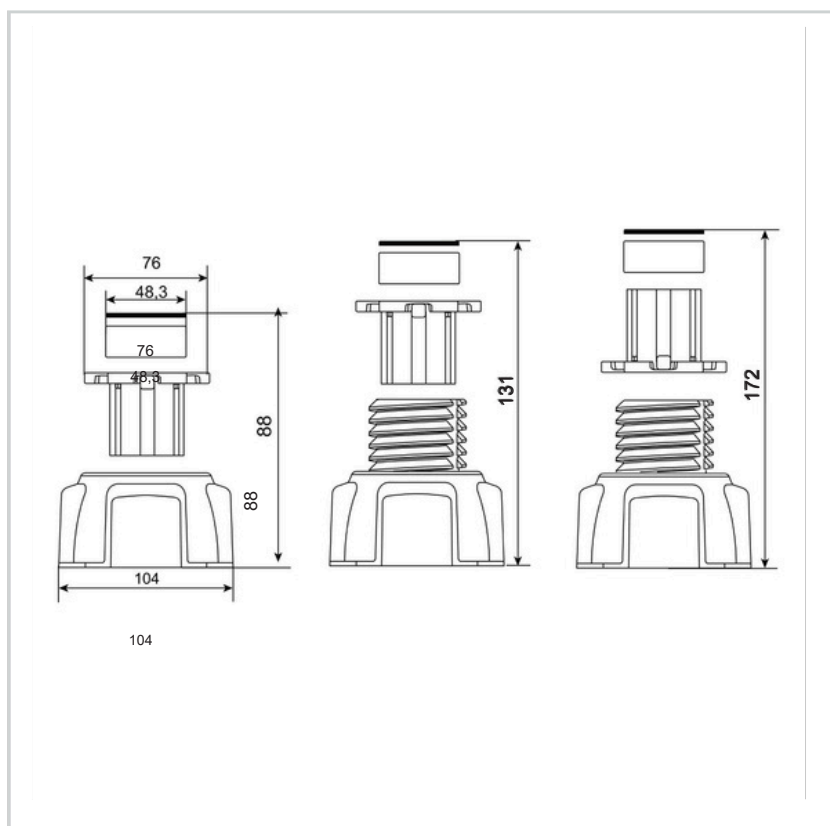
Diámetro base: 104 mm. Resistencia a la compresión: 450 Kg/pie.

Color pie: Negro. Material pie: PP

Tope antideslizante.

Material del tope antideslizante: SBS

Materia prima principal: PP



## CALIDAD

Fabricado con más del 96% de material reciclado

## INFORMACIÓN CLAVE

Nombre del Producto	Referencia	EAN 13	Tipo de embalaje	Cantidad de unidades por cartón exterior
PIES DE DUCHA	30721253	3375537211821	Granel	50