

CANIVEAU
EXTRAPLAT

**SO'LINE BLACK
TOUCH L500**



SO'LINE, si simple !

SMART
Membrane
Technology

Le caniveau SO'LINE est un caniveau extraplat dédié aux projets de rénovation de douche à l'italienne.

C'est un caniveau unique incluant des guide-pentes pour réaliser les pentes parfaites de 2%, nécessaires à l'écoulement de l'eau vers le caniveau.

Le SO'LINE est facile et fiable à installer grâce à ses pieds ajustables, sa grille ajustable de 6 à 14 mm ainsi que sa bande de butyl autocollante incluse.

Le SO'LINE offre un confort d'usage parfait à l'utilisateur grâce à son débit très rapide, son système anti-odeur breveté et sa grille designée pour filtrer facilement les cheveux.

Ne perdez pas de temps avec le SO'LINE, son nettoyage est facile et rapide à faire par le dessus.



SCANNEZ
pour lire la
vidéo



01/08/24



wirquin

SO'LINE L500 BLACK TOUCH

La solution ultra-compacte incluant des guide-pentes qui simplifient véritablement l'installation d'une douche à l'italienne en rénovation !

Facile à nettoyer et extra performant grâce au système breveté SMART Membrane Technology.

BÉNÉFICES PRODUIT



FACILE DE RÉALISER LA PENTE PARFAITE DANS VOTRE DOUCHE À L'ITALIENNE.

- Guide-pentes intégrés et ajustables pour les configurations de douche allant jusqu'à 160 x 190 cm.



INSTALLATION FACILE ET FIABLE.

- 4 pieds ajustables pouvant être fixés au sol, 2 niveaux à bulles intégrés au corps du caniveau..



ÉTANCHÉITÉ PARFAITE ENTRE LA CHAPE ET LE CANIVEAU.

- Prêt à poser avec sa bande de butyl autocollante (étanchéité liquide non incluse).



ULTRA-COMPACT.

- Caniveau avec un faible encombrement pour une installation facile.



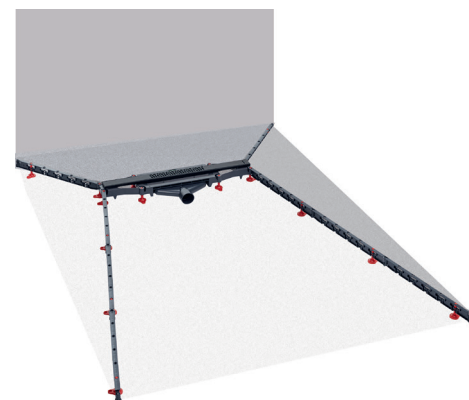
FILTRE À CHEVEUX.

- Grille designée pour empêcher aux cheveux de passer dans les canalisations.



FINITION HAUT-DE-GAMME

- Inox noir mat.



wirquin
Innovation

Le système breveté de la SMART MEMBRANE TECHNOLOGY remplace la garde d'eau.

La membrane s'ouvre quand l'eau passe et se referme ensuite automatiquement. Son joint externe bi-injecté garantit une parfaite étanchéité. Plus de mauvaise odeur, plus de bruit dans les canalisations et plus de desiphonage possible. Membrane et filtre à cheveux amovibles pour un nettoyage facile.



CARACTÉRISTIQUES

Système anti-odeur : membrane

Débit : 33L/mn

Pieds réglables : Oui. Hauteur des pieds min. : 35 mm. Hauteur des pieds max. : 70 mm.

Application : usage en intérieur

Prêt à installer

Type de sortie : Femelle. Horizontale. A coller.

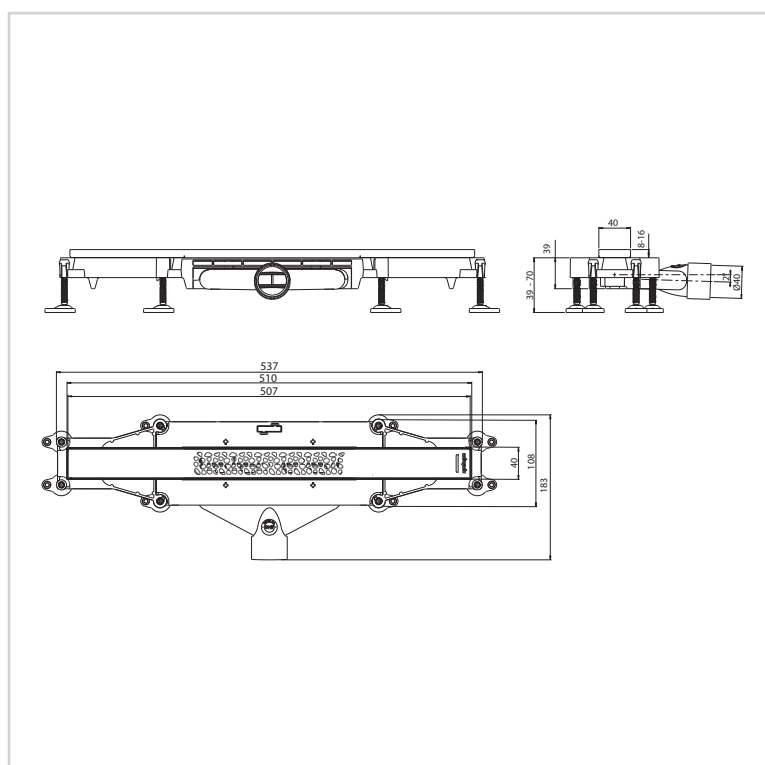
Hauteur du siphon : 35 mm.

Diamètre de sortie du caniveau : 40 mm

Matière principale : ABS.

Natte d'étanchéité incluse

Inclus dans le pack : cales, natte d'étanchéité et de bande de Butyl autocollante.



ENTRETIEN ET NETTOYAGE

Nettoyage facile par le dessus : la membrane est amovible pour un nettoyage facile et rapide à l'eau savonneuse et un accès total aux canalisations.

N'utilisez pas de produit de nettoyage contenant de l'acide sulfurique ou de détergents dans votre caniveau de douche et pas d'eau de javel sur la grille.

QUALITÉ

Inox 304 de haute qualité.

CONSEILS

Conseil d'installation : utilisez uniquement du carrelage anti-dérapant adapté aux douches à l'italienne et des joints epoxy pour réaliser des joints parfaits !

SO'LINE BLACK TOUCH L500

Si simple !



INFORMATIONS CLÉS

Nom du produit	Référence	EAN 13	Packaging	Multiple / Colisage
SO'LINE BLACK TOUCH L500	30724324	3375537241514	Boite	6