

CANALETAS EXTRAPLANAS

SO'LINE BLACK TOUCH L500



¡SO'LINE, tan fácil!

SO'LINE es una canaleta extra-plana dedicada a proyectos de renovación de duchas de obra. ¡Esta es la única canaleta con guías de pendiente incluidas para lograr perfectamente el 2% de pendiente necesario para el flujo del agua hacia la canaleta! Fácil y seguro de instalar, SO'LINE tiene pies ajustables, rejilla ajustable para baldosas de 6mm a 14mm y cinta de sellado de butilo incluida. SO'LINE ofrecerá a los usuarios una experiencia de ducha perfecta gracias a su alto caudal, su sistema patentado anti-olor y su diseño de rejilla diseñado para recoger fácilmente el cabello. ¡No pierdas tiempo con SO'LINE, su sifón es fácil y rápido de limpiar desde arriba!



**ES-
CANEAR**
para ver el
vídeo



15/12/25



wirquin

SO'LINE BLACK TOUCH L500

¡La solución ultra compacta con guías de pendiente incluidas que simplifica realmente la instalación de duchas de obra en proyectos de renovación DIY! Fácil de limpiar y de alto rendimiento gracias a la nueva tecnología SMART Membrane.

BENEFICIOS



FÁCIL DE CREAR LA PENDIENTE PERFECTA PARA TU DUCHA DE OBRA.

- Guías de pendiente integradas y ajustables según la configuración de la ducha, hasta 160 x 190 cm.



INSTALACIÓN FÁCIL Y SEGURA

- 4 pies ajustables que se pueden fijar al suelo y 2 niveles de burbuja integrados.



SELLO PERFECTO ENTRE LA LOSA Y LA CANALETA.

- Cinta de sellado de butilo autoadhesiva y lista para usar (sellante líquido no incluido).



ULTRA COMPACTA

- Canaleta de ducha de perfil bajo para una instalación fácil.



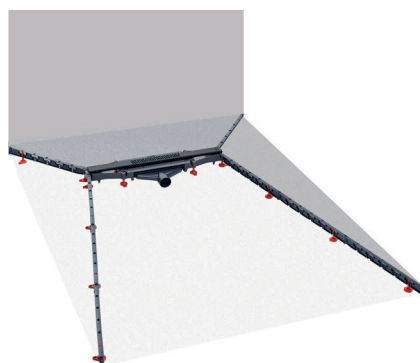
ATRAPA EL CABELLO DE MANERA EFICAZ.

- Rejilla diseñada para atrapar el cabello y facilitar su eliminación.



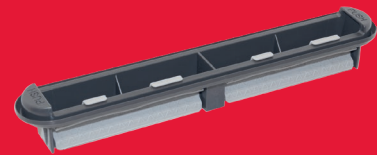
ACABADO DE ALTA GAMA.

- Acero inoxidable negro mate.



La tecnología patentada SMART MEMBRANE reemplaza el sifón.

Se abre cuando pasa el agua y se cierra automáticamente después. Su junta externa bi-inyectada garantiza una estanqueidad perfecta. No más malos olores, no más ruidos de las tuberías, ni posible desifonaje.



CARACTERÍSTICAS

Canaleta. Listo para instalar. Uso interior.

Tipo de salida de drenaje : Hembra.
Horizontal. Encolable.

Sistema antiolor : Membrana.

Tasa de flujo : 33 L/min.

Altura drenaje : 35 mm.

Estanqueidad.

Acero inoxidable negro mate.

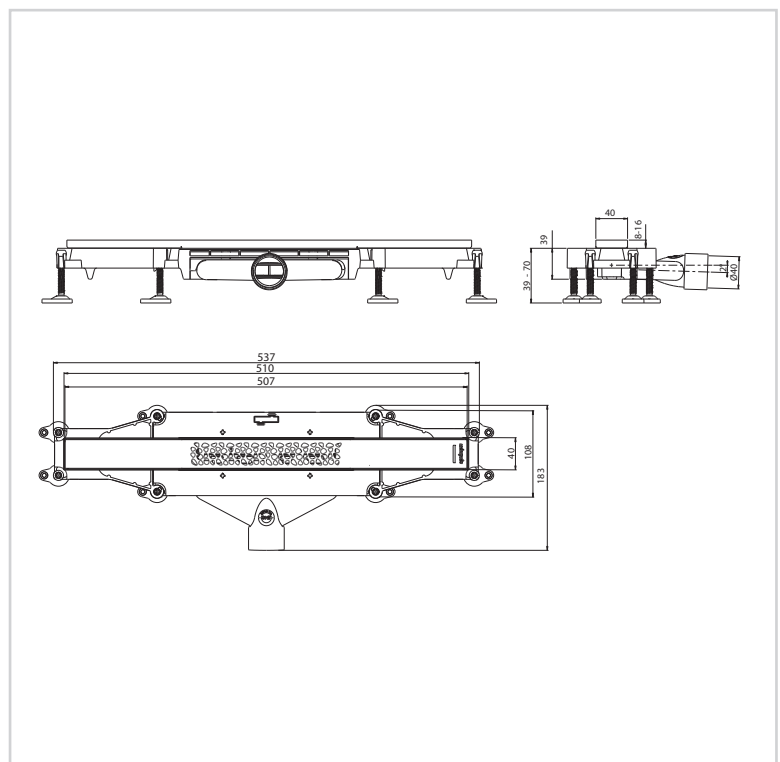
Rejilla ajustable. Altura de instalación de los azulejos : juin-14 mm.

Material de montaje incluido : Manta de estanqueidad, Rejilla.

Ø de salida del desagüe de ducha : 40 mm

Materia prima principal : ABS.

Opción de salida : Sin opción de salida.



CUIDADO Y LIMPIEZA

Fácil de limpiar desde arriba: membrana extraíble para una limpieza rápida y fácil con jabón y agua, y para un acceso total a las tuberías. Para proteger tu ducha, no uses productos de limpieza ni desatascadores que contengan ácido sulfúrico ni productos químicos agresivos en tu canaleta de ducha.

CALIDAD

Acero inoxidable 304 de alta calidad.

CONSEJOS

¡Usa solo baldosas antideslizantes adaptadas para duchas de obra para tu propia seguridad!

SO'LINE BLACK TOUCH L500

¡SO'LINE, tan fácil!



INFORMACIÓN CLAVE

Nombre del Producto	Referencia	EAN 13	Tipo de embalaje	Cantidad de unidades por cartón exterior
SO'LINE BLACK TOUCH L500	30724324	3375537241514	Caja	6