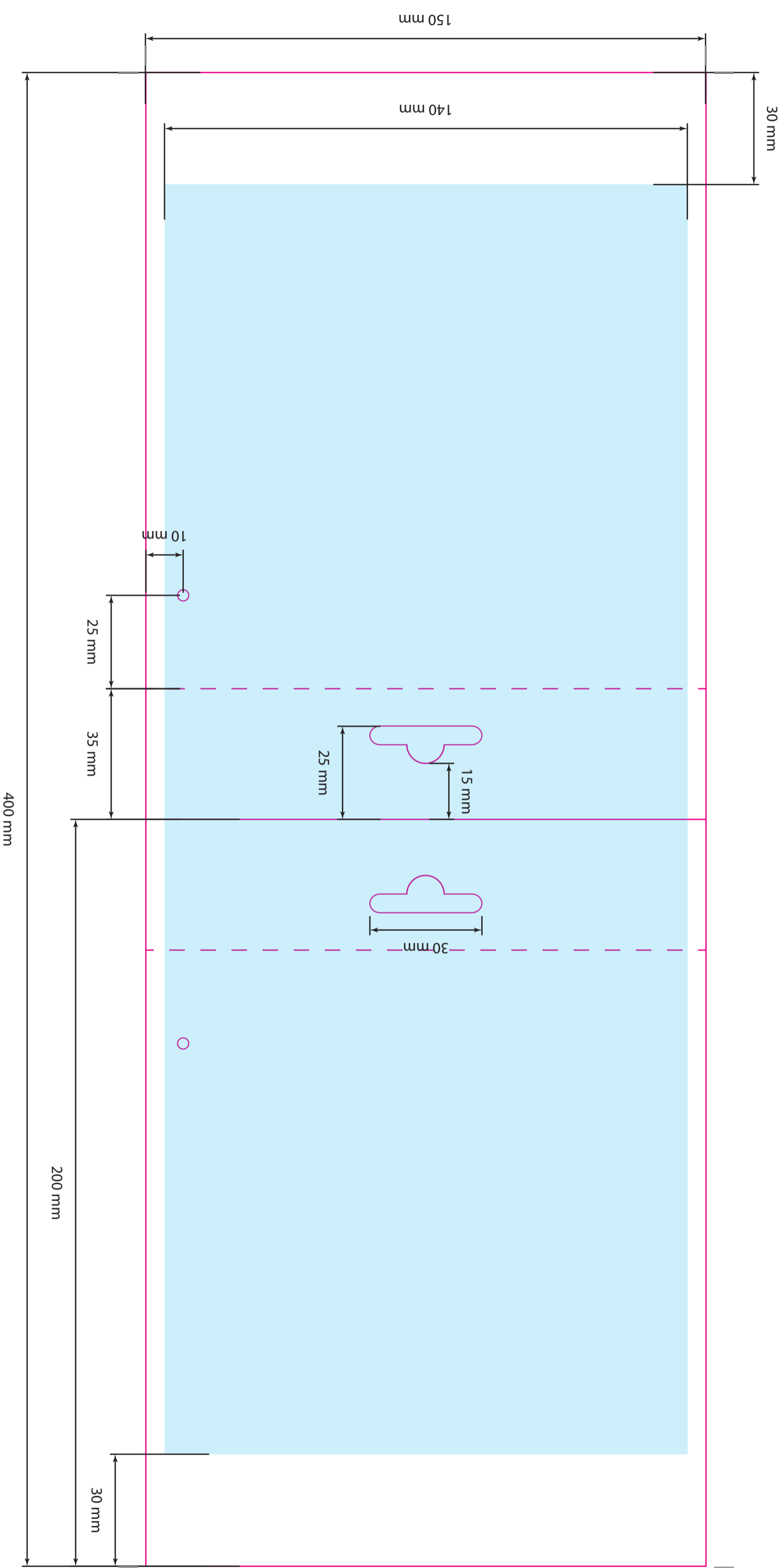


Zone d'impression



**BLANC  
de SOUTIEN**

30 mm

140 mm

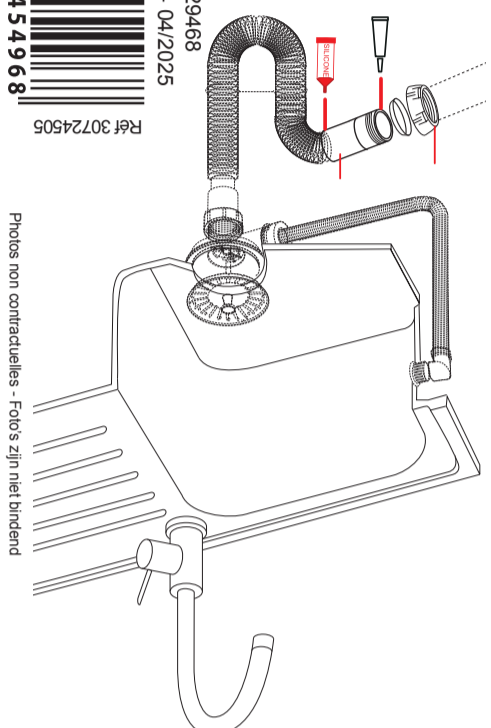
150 mm

**inventiv**

**inventiv**  
SERVICE CONSOMMATEURS  
1, rue Montaigne  
45380 La Chapelle St Mesmin - France  
**09 70 82 04 12**  
Prix d'un appel local non surtaxé  
contact@info-inventiv.com  
BELGIQUE - BELGIË  
Rue Des Morgehines 8  
5100 Naninne  
**081/40.82.82**  
service.consommateurs@mnr-bricolage.be



Réf 4029468  
221703 A - 04/2025  
Réf 30724505  
3 603747 454968



Photos non contractuelles - Fotos zijn niet bindend

**Conseils de pose**  
Aanwijzingen voor installatie

25 mm

35 mm

400 mm

200 mm

30 mm



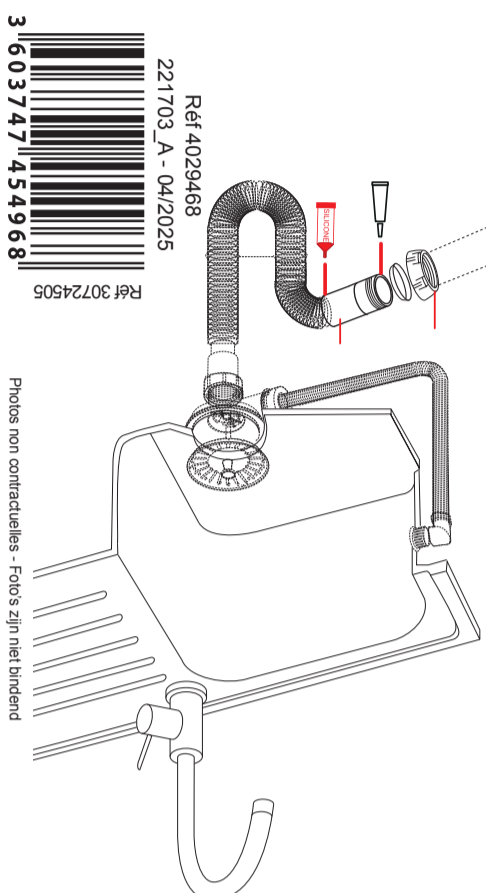
**inventiv**

**Embout à visser**  
Schroef  
verbindingsstuk

**Ø40**  
mm



**inventiv**  
**SERVICE CONSOMMATEURS**  
 1, rue Montaigne  
 45380 La Chapelle St Mesmin - France  
**09 70 82 04 12**  
 Prix d'un appel local non surtaxé  
 contact@info-inventiv.com  
**Belgique - Belgique**  
 Foras  
 Rue Des Morgelines 8  
 5100 Naminne  
**081/40.82.82**  
 service.consommateurs@mr-bricolage.be



Photos non contractuelles - Fotos zijn niet bindend

Réf 30724505  
 Réf 4029468  
 221703\_A - 04/2025  
 3 503747 454968

**Conseils de pose**  
 Aanwijzingen voor installatie

**inventiv**



**inventiv**

**Embout à visser**  
 Schroef  
 verbindingsstuk

**Ø40**  
 mm

