

VÁLVULA DE DUCHA

VÁLVULA CON SALIDA VERTICAL Ø60



Válvula de ducha de plástico diseñada para equipar los platos de ducha de $\varnothing 60$.

BENEFICIOS

INSTALACIÓN RÁPIDA Y FLEXIBLE

- Unión encolable o con tuerca según necesidad

MAYOR DURABILIDAD Y ACABADO ESTÉTICO

- Rejilla en acero inoxidable cromado

CARACTERÍSTICAS

Push-fit y encolable.

Ø de entrada del desagüe de ducha : 60 mm.

Materia prima principal : PP.

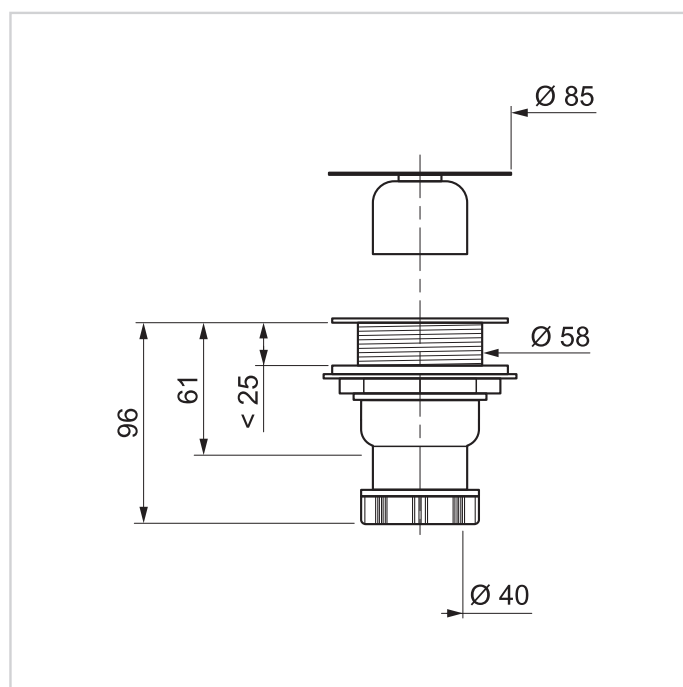
Altura bajo el plato : 96 mm.

Profundidad del sellado : 25 mm.

Acabado del desagüe de ducha : Inox. Diseño del desagüe de ducha : Rejilla plana.

Opción de salida : Sin opción de salida.

Compatible con bote sifónico : Yes.



VÁLVULA CON SALIDA VERTICAL Ø60

INFORMACIÓN CLAVE

Nombre del Producto	Referencia	EAN 13	Tipo de embalaje	Cantidad de unidades por cartón exterior
VÁLVULA CON SALIDA VERTICAL Ø60	SP411C	3375536010586	MANUAL BLISTER	12