

PILETTA DOCCIA

PILETTA DOCCIA PLASTICA D60



Piletta doccia plastica per piatti doccia $\varnothing 60$.

VANTAGGI PRODOTTO

CARATTERISTICHE TECNICHE

Push Fit e da incollare.

Diametro entrata della piletta doccia : 60 mm.

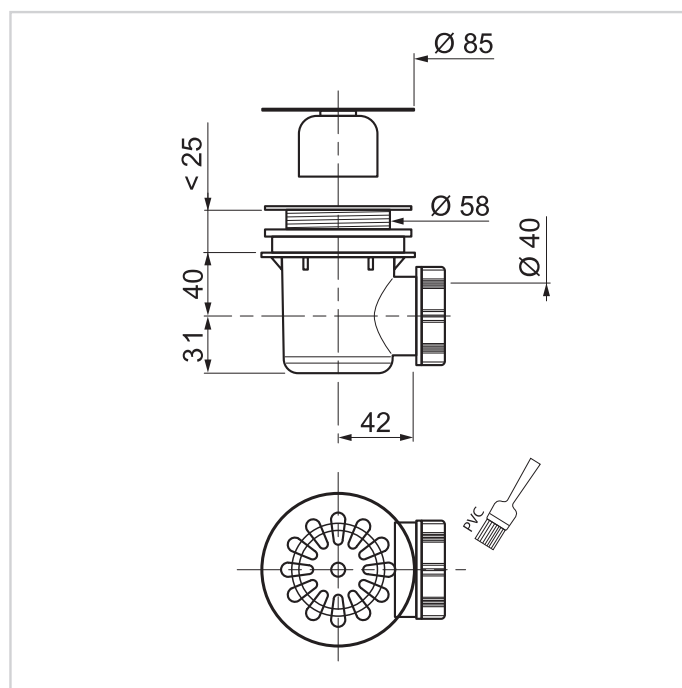
Materiale principale della referenza : ABS.

Altezza sotto l'apparecchio sanitario : 71 mm.

Chiusura idraulica : 25 mm.

Rifinitura piletta doccia (materiale calotta/
griglia) : Inox. Design della piletta doccia (tipo
di calotta/Griglia) : Griglia piatta.

Opzione uscita : Senza opzione di uscita.
Compatibile con scatola sifonica : Yes.



INFORMAZIONI ESSENZIALI

Nome del prodotto	Referenza	Codice Ean	Tipo di packaging	Quantità di unità per contenitore esterno
Piletta doccia plastica D60	SP405	3375530111616	PLASTIC BAG	21