

## PILETTA DOCCIA D60

## PILET. DOCCIA JAMES 60 GRIG. ABS CROM 40



### *Piletta doccia multidirezioni*

La JAMES è una piletta multi posizione molto ingegnosa con la sua uscita orientabile a 360°, permettendo un'installazione in posizione orizzontale, verticale, o qualsiasi altra posizione intermedia



# PILET. DOCCIA JAMES 60 GRIG. ABS CROM 40

La piletta JAMES è l'unica piletta doccia multi posizione del mercato, con un uscita orientabile a 360° integrata per un installazione in tutte le configurazioni.

## VANTAGGI PRODOTTO



### INSTALLAZIONE FACILE

- Uscita orientabile per un installazione orizzontale, verticale, o qualsiasi altra posizione intermedia.



### INSTALLAZIONE AFFIDABILE

- Uscita push fit e/o da incollare



### PULIZIA FACILE

- Dotata di un filtro rimovibile



### IMPEDISCE LA RISALITA DI CATTIVI ODORE

- Chiusura idraulica: 50mm

## CARATTERISTICHE TECNICHE

Push Fit e da incollare.

Diametro entrata della piletta doccia : 60 mm.

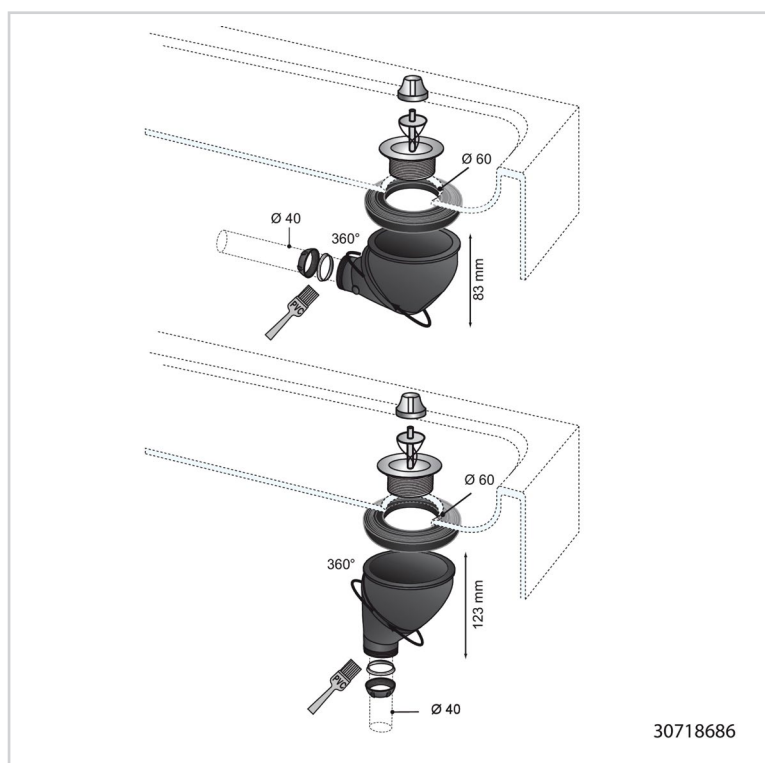
Materiale principale della referenza : ABS.

Altezza sotto l'apparecchio sanitario : 83 mm.

Chiusura idraulica : 50 mm.

Rifinitura piletta doccia (materiale calotta/griglia) : ABS cromato. Design della piletta doccia (tipo di calotta/Griglia) : Griglia.

Opzione uscita : Senza opzione di uscita.  
Compatibile con scatola sifonica : No.



## MANUTENZIONE E PULIZIA

Per proteggere la vostra installazione, si raccomanda di non usare prodotti a base di acido solforico.

## SUGGERIMENTI

Consegnata con una chiave di serraggio per fissare facilmente la griglia sulla piletta.

# PILET. DOCCIA JAMES 60 GRIG. ABS CROM 40

## *Piletta doccia multidirezioni*



### INFORMAZIONI ESSENZIALI

Nome del prodotto	Referenza	Codice Ean	Tipo di packaging	Quantità di unità per contenitore esterno
PILET. DOCCIA JAMES 60 GRIG. ABS CROM 40	34220004	3375539069499	PLASTIC BAG	50