

VÁLVULA DE DUCHA D90

SLIM+ CON CHAMPIÑÓN ABS CROMADO



¡La válvula de ducha extraplana!

SLIM + de WIRQUIN es una válvula de ducha extraplana especialmente diseñada para platos de ducha extraplana de Ø90. Está equipada con una membrana de silicona de alto rendimiento, que sustituye la altura de cierre hidráulico tradicional, y un champiñón de ABS cromado de diseño optimizado. SLIM + también es rápida y fácil de instalar en todas las configuraciones, altamente fiable sin riesgo de fugas y de fácil limpieza: la garantía de cumplir con las expectativas tanto de instaladores como de usuarios finales.



**ES-
CANEAR**
para ver el
vídeo



18/06/26



wirquin

SLIM+ CON CHAMPIÑÓN ABS CROMADO

La válvula de ducha SLIM+ es la más extraplana y compacta del mercado, fácil de instalar, altamente fiable sin riesgo de fugas y de fácil limpieza. Gracias a su tecnología de membrana SMART de alto rendimiento, SLIM+ garantiza una instalación fiable y una excelente experiencia de uso.

BENEFICIOS



RÁPIDA DE INSTALAR EN TODAS LAS CONFIGURACIONES Y CON Poca PROFUNDIDAD. IDEAL PARA PLATOS DE DUCHA DE PERFIL BAJO Y UN ACABADO MODERNO.

- Extra compacta, solo 40 mm de altura y 190 mm de longitud.



UNA INSTALACIÓN FIABLE CON GARANTÍA DE ESTANQUEIDAD AL 100% SIN FUGAS.

- Junta bi-inyectada bajo el plato.



NO MÁS MALOS OLORES: UNA BARRERA PERFECTA CONTRA LOS MALOS OLORES Y LA GARANTÍA DE AUSENCIA DE RIESGO DE SUCCIÓN DEL CIERRE HIDRÁULICO: SIN RUIDO NI MALOS OLORES PROCEDENTES DE LAS CANALIZACIONES.

- Tecnología de membrana SMART: una membrana sin agua que sustituye al sifón de cierre hidráulico tradicional.



TECNOLOGÍA DE MEMBRANA SMART

- Cartucho con tecnología membrana SMART que se abre con el agua y se cierra después, garantizado drenaje óptimo. Junta bi-inyectada que asegura

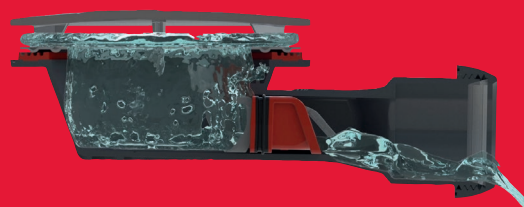


TECNOLOGÍA MEMBRANA SMART

El cartucho está equipado con una membrana de silicona que se abre cuando pasa el agua y se cierra automáticamente después, garantizando un desagüe óptimo. Su junta exterior bi-inyectada garantiza un perfecto ajuste. Sin malos olores, sin ruidos de tuberías, sin sifonaje y sin entrada de insectos.

El filtro para cabello es extraíble desde arriba, sin desmontar el cartucho con la membrana, para una limpieza fácil y rápida, sin sifonaje y adaptado a la frecuencia habitual de uso.

El cartucho también es extraíble desde arriba para una limpieza más profunda y un acceso directo a la tubería.



CARACTERÍSTICAS

Push-fit y encolable.

Ø de entrada del desagüe de ducha : 90 mm.

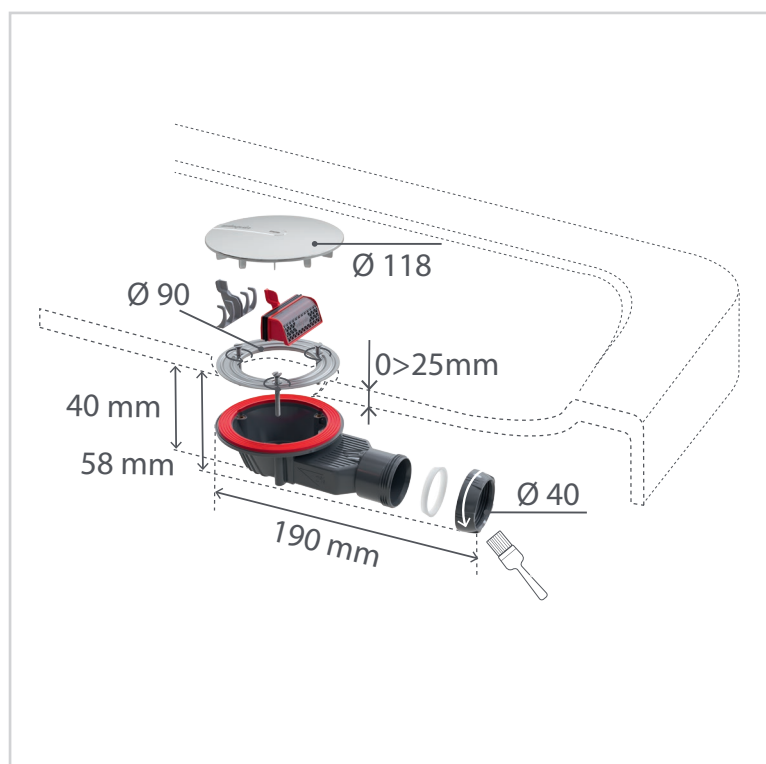
Materia prima principal : ABS.

Altura bajo el plato : 58 mm.

Profundidad del sellado : Membrane mm.

Acabado del desagüe de ducha : ABS cromado. Diseño del desagüe de ducha : Champiñón.

Opción de salida : Sin opción de salida.
Compatible con bote sifónico : Yes.



CUIDADO Y LIMPIEZA

Para proteger su instalación, recomendamos no utilizar productos de limpieza a base de ácido sulfúrico.

CALIDAD

SLIM + está patentado, con diseño registrado y fabricado en Francia.

SLIM+ CON CHAMPIÑÓN ABS CROMADO

¡La válvula de ducha extraplana!



INFORMACIÓN CLAVE

Nombre del Producto	Referencia	EAN 13	Tipo de embalaje	Cantidad de unidades por cartón exterior
SLIM+ CON CHAMPIÑÓN ABS CROMADO	30723364	3375537232475	BOX	14