

VIDAGES POUR
ÉVIER

SIPHON & TUBULURE POUR EVIER 2 BACS



Tube de raccordement avec siphon classique pour évier 2 bacs.

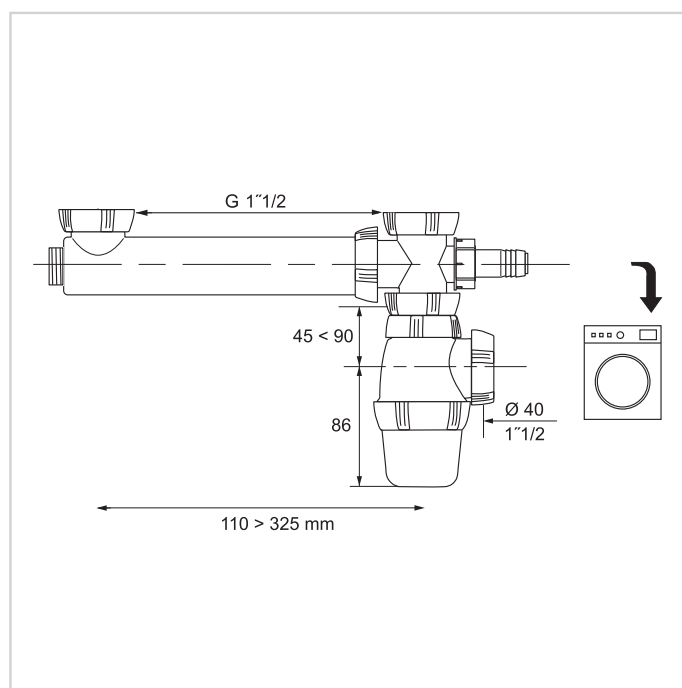
CARACTÉRISTIQUES

Diamètre d'entrée du siphon : 1"1/2

Diamètre de sortie du siphon : 40 mm

Matière principale de la référence : PP.

Option du siphon : Avec 1 connexion machine à laver.



INFORMATIONS CLÉS

Nom du produit	Référence	EAN 13	Packaging	Multiple / Colisage
SIPHON & TUBULURE POUR EVIER 2 BACS	30724012	3375537238477	Sac	20

03/06/26 - 24203045

SIPHON & TUBULURE POUR EVIER 2 BACS

Eco-contribution
(HT)

0,02

Code VALOBAT

0805014