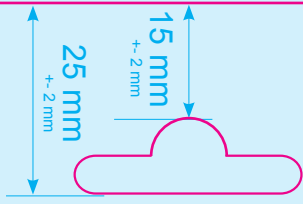
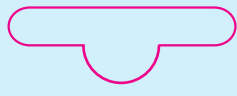
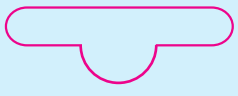


Front
side



Back
side

10





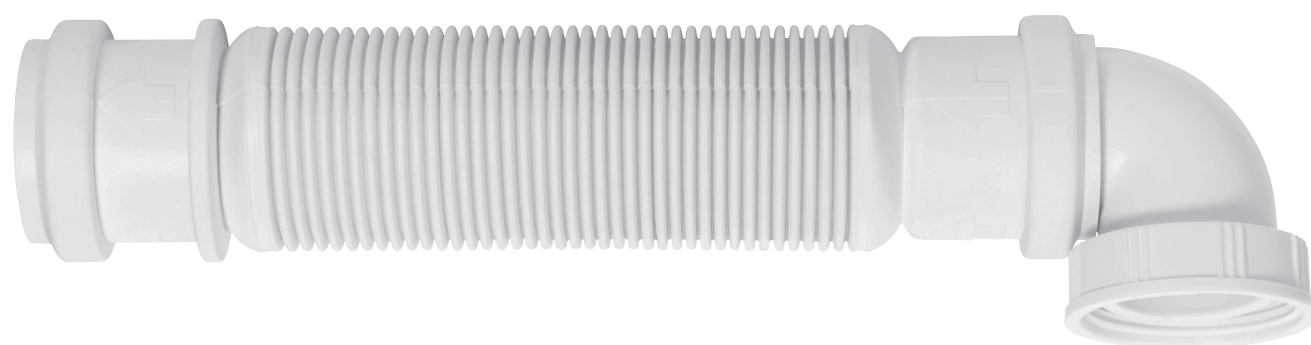
HOOG DEBIET
FAST FLOW RATE
DÉBIT RAPIDE



INSTALLATION
EASY



ULTRA
COMPACT



SENZO

SIPHON ÉVIER
membrane anti-odeur
SINK TRAP
anti-odour membrane
AFVOER SIFON
membraan stankafsluiter

wirquin

SIPHON ÉVIER
membrane anti-odeur
SINK TRAP
anti-odour membrane
AFVOER SIFON
membraan stankafsluiter

wirquin
Innovation



SENZO

FR Débit 57L/min. Avec une hauteur sous votre évier de seulement 64 mm, vous libérez de l'espace pour plus de rangement. Grâce à sa membrane en silicone, le siphon SENZO empêche tout désiphonage de votre installation et ainsi vous préserve de toutes remontées de mauvaises odeurs ainsi que des bruits dans vos canalisations. Le Siphon SENZO vous assure une facilité d'installation grâce à sa sortie Push-fit qu'il vous suffit d'emboîter à votre évacuation, mais également grâce à sa flexibilité qui lui permet de s'adapter à toutes les configurations.

EN Flow rate 57L/min. Only 64 mm under the sink. Frees up huge of space for storage. Thanks to its silicone membrane, the SENZO trap prevents your system from rising odors and noise in your pipes. The SENZO trap is easy to install thanks to its push-fit outlet and its flexible body, which means it can be adapted to any configuration.

NL Debiet 57L/min. Met een hoogte van slechts 64 mm onder uw spoelbak maakt u plaats vrij voor meer opbergruimte. Dankzij het siliconenmembraan voorkomt de SENZO-sifon slechte geuren en geluiden in uw leidingen die kunnen ontstaan bij aanzuiging van het waterslot. De SENZO sifon verzekert u een makkelijke installatie dankzij de Push-fit aansluiting waardoor het volstaat de afvoerbuis erin te steken, maar ook dankzij de flexibiliteit die het mogelijk maakt zich aan te passen aan alle configuraties.

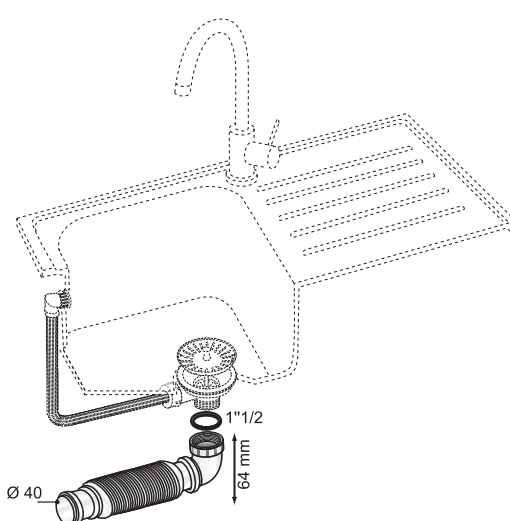
PHOTOS ARE NOT CONTRACTUAL



Conseil d'entretien : Pour protéger votre installation nous vous recommandons de ne pas utiliser de produits d'entretien ou de débouchage à base d'acide sulfurique.

Care recommendations: To protect your system, we recommend against using cleansers or drain cleaners containing sulfuric acid.

Onderhoudsadvies : Om uw installatie te beschermen raden wij u aan geen reinigings- of ontstoppingsproducten op basis van zwavelzuur te gebruiken.



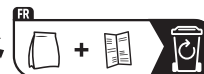
wirquin
www.wirquin.com

30723325



3 375537 232086

221431-A-10/2025



Designed and distributed by: WIRQUIN FRANCE, 11 rue du Château de Bel Air, 44482 Carquefou Cedex, FRANCE. Email: SAV@wirquin.com | N° 0 800 009 003

WIRQUIN LTD, Unit 3, Alpha Court, Capitol Park, Thorne, DN8 5TZ, UNITED KINGDOM. Email: aftersales@wirquin.co.uk | N° +44 (0)33 3222 4488

WIRQUIN ROMANIA, Bd. Metalurgiei nr 78, sector 4, Bucuresti 041836, ROMANIA. Email: aftersales@wirquin.ro | N° +40 (21) 318 15 49

WIRQUIN IBERICA, Z.I. de Mundão, 3 Armazém, E 3505-459, Viseu, PORTUGAL. Email: wirquiniberica@sapo.pt | N° +34 938767816

WIRQUIN CALAF, Polígono Industrial Pla Dels Vinyats II C/ La Llum N° 5-7, 08250 Sant Joan De Vilatorrada, Barcelona, SPAIN. Email: sat@wirquin.com | N° +34 938767816

WIRQUIN MANUFACTURING, 2 Brickfields Road, Alexander Park, Kariega, Eastern Cape 6229, SOUTH AFRICA. Email: enquiries@wirquin.co.za | N° +27 (0)42 243 6000



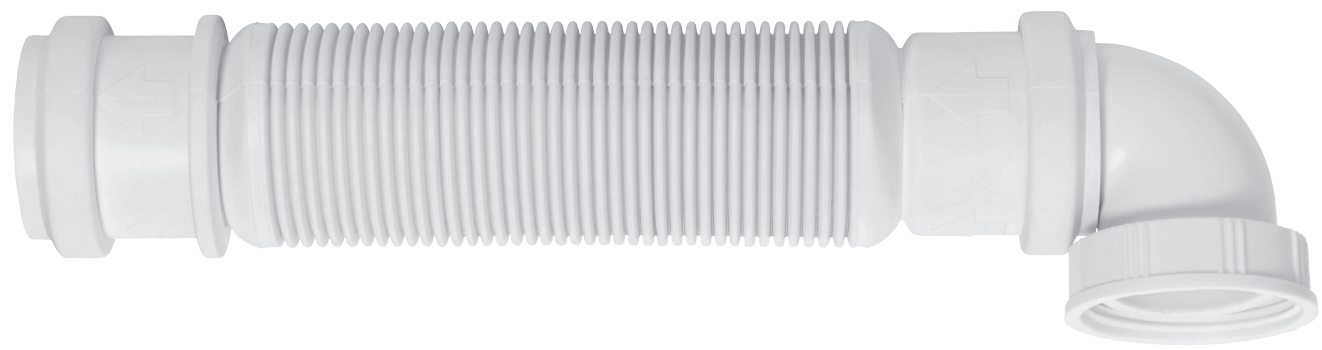
HOOG DEBIET
FAST FLOW RATE
DÉBIT RAPIDE



INSTALLATION
EASY



ULTRA
COMPACT



SENZO

SIPHON ÉVIER
membrane anti-odeur
SINK TRAP
anti-odour membrane
AFVOER SIFON
membraan stankafsluiter

wirquin

SIPHON ÉVIER
membrane anti-odeur

SINK TRAP
anti-odour membrane

AFVOER SIFON
membraan stankafsluiter

wirquin
Innovation



SENZO

FR Débit 57L/min. Avec une hauteur sous votre évier de seulement 64 mm, vous libérez de l'espace pour plus de rangement. Grâce à sa membrane en silicone, le siphon SENZO empêche tout désiphonage de votre installation et ainsi vous préserve de toutes remontées de mauvaises odeurs ainsi que des bruits dans vos canalisations. Le Siphon SENZO vous assure une facilité d'installation grâce à sa sortie Push-fit qu'il vous suffit d'emboîter à votre évacuation, mais également grâce à sa flexibilité qui lui permet de s'adapter à toutes les configurations.

EN Flow rate 57L/min. Only 64 mm under the sink. Frees up huge of space for storage. Thanks to its silicone membrane, the SENZO trap prevents your system from rising odors and noise in your pipes. The SENZO trap is easy to install thanks to its push-fit outlet and its flexible body, which means it can be adapted to any configuration.

NL Debiet 57L/min. Met een hoogte van slechts 64 mm onder uw spoelbak maakt u plaats vrij voor meer opbergruimte. Dankzij het siliconenmembraan voorkomt de SENZO-sifon slechte geuren en geluiden in uw leidingen die kunnen ontstaan bij aanzuiging van het waterslot. De SENZO sifon verzekert u een makkelijke installatie dankzij de Push-fit aansluiting waardoor het volstaat de afvoerbuis erin te steken, maar ook dankzij de flexibiliteit die het mogelijk maakt zich aan te passen aan alle configuraties.

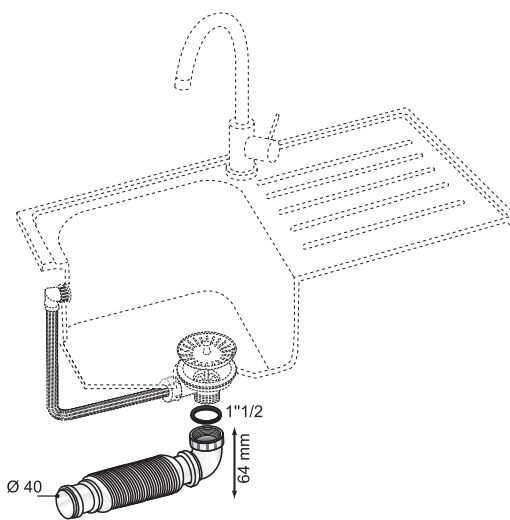
PHOTOS ARE NOT CONTRACTUAL



Conseil d'entretien : Pour protéger votre installation nous vous recommandons de ne pas utiliser de produits d'entretien ou de débouchage à base d'acide sulfurique.

Care recommendations: To protect your system, we recommend against using cleansers or drain cleaners containing sulfuric acid.

Onderhoudsadvies : Om uw installatie te beschermen raden wij u aan geen reinigings- of ontstoppingsproducten op basis van zwavelzuur te gebruiken.



wirquin

www.wirquin.com

30723325



221431-A-10/2025



Adresses sur www.quefairede mesdechets.fr

Designed and distributed by: WIRQUIN FRANCE, 11 rue du Château de Bel Air, 44482 Carquefou Cedex, FRANCE. Email: SAV@wirquin.com | N° 0 800 009 003

WIRQUIN LTD, Unit 3, Alpha Court, Capitol Park, Thorne, DN8 5TZ, UNITED KINGDOM. Email: aftersales@wirquin.co.uk | N° +44 (0)33 3222 4488

WIRQUIN ROMANIA, Bd. Metalurgiei nr 78, sector 4, Bucuresti 041836, ROMANIA. Email: aftersales@wirquin.ro | N° +40 (21) 318 15 49

WIRQUIN IBERICA, Z.I. de Mundão, 3 Armazém, E 3505-459, Viseu, PORTUGAL. Email: wirquiniberica@sapo.pt | N° +34 938767816

WIRQUIN CALAF, Polígono Industrial Pla Dels Vinyats II C/ La Llum N° 5-7, 08250 Sant Joan De Vilatorrada, Barcelona, SPAIN. Email: sat@wirquin.com | N° +34 938767816

WIRQUIN MANUFACTURING, 2 Brickfields Road, Alexander Park, Kariega, Eastern Cape 6229, SOUTH AFRICA. Email: enquiries@wirquin.co.za | N° +27 (0)42 243 6000