

TAPAS DE  
INODORO DE  
MADERA/MDF EN  
FORMA DE U

## TAPA WC WOODY INOX

WOODY es un tapa de inodoro fabricada en MDF. Sus materiales son sólidos y cómodos. WOODY es redonda y universal, lo que permite que se ajuste a cualquier inodoro. Las bisagras son ajustables para centrar el asiento con precisión milimétrica. Además, las fijaciones son de acero inoxidable para evitar la corrosión. En WIRQUIN, realizamos muchas pruebas en nuestros productos para garantizar que la calidad sea indiscutible.



**wirquin**

# TAPA WC WOODY INOX

## BENEFICIOS



### MATERIAL RESISTENTE Y CÁLIDO

- Tapa de inodoro realizada en MDF (fibra de madera)



### ESTABLE Y CON PROPIEDADES ANTICORROSIÓN

- Bisagras y tornillos de acero inoxidable



### DISEÑO UNIVERSAL COMPATIBLE CON TODOS LOS INODOROS

- En forma de U

## CARACTERÍSTICAS

Material : MDF.

Forma : U-shape.

Material de los tornillos : Acero inoxidable

Aspecto : Brillante.

Resistencia : 20000 Cycles.

Distancia entre los 2 orificios de la taza :  
135-170 mm.

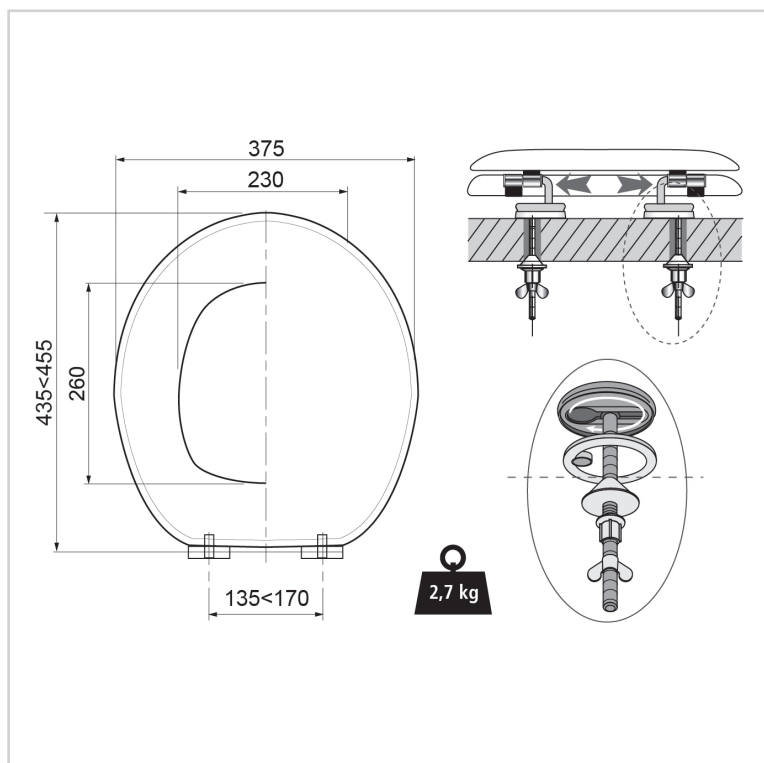
Desmontable.

Material de las bisagras : Acero  
inoxidable. Color de las bisagras : Metal.

Material de los tornillos : Acero  
inoxidable.

Color del asiento : BLANCO. Decoración  
: No.

Materia prima principal : Wood.



## CUIDADO Y LIMPIEZA

El asiento debe limpiarse utilizando agua tibia con jabón. No utilice limpiadores agresivos ni abrasivos. Nunca use lejía. Las bisagras deben limpiarse con jabón o un detergente suave, enjuagarse con agua limpia y secarse.

# TAPA WC WOODY INOX

## CALIDAD

20.000 ciclos de apertura / cierre.  
Puede soportar 150 kg. Garantía de dos años.

## INFORMACIÓN CLAVE

Nombre del Producto	Referencia	EAN 13	Tipo de embalaje	Cantidad de unidades por cartón exterior
TAPA WC WOODY INOX	21230004	3375537127320	Caja	3