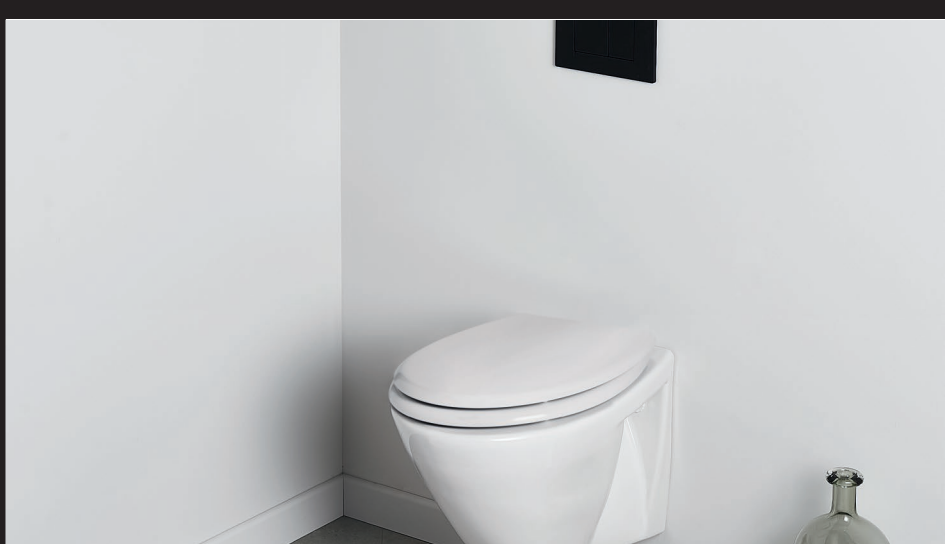


TAPAS DE
INODORO
TERMOESTABLES
EN FORMA DE U

**TAPA WC
CASABLANCA**

La tapa WC WIRQUIN CASABLANCA está fabricada en termofijo, un material con numerosos beneficios: previene de forma natural la propagación de bacterias, es extremadamente resistente, a prueba de rayaduras y resistente a los productos químicos. La tapa CASABLANCA cuenta con bisagras de cierre suave que ofrecen un confort silencioso, un botón de liberación rápida para facilitar la limpieza y tornillos de fijación superior para agilizar su instalación. Su forma es universal y compatible con la mayoría de los WC.



TAPA WC CASABLANCA

BENEFICIOS



MATERIAL MUY RESISTENTE Y ANTIBACTERIAL.

- Tapa WC fabricada en termofijo.



FORMA UNIVERSAL COMPATIBLE CON TODOS LOS WC.

- Forma en U



TOP FIX

- La tapa está dotada de bisagras con cierres lentos para el confort acústico, un botón de liberación para facilitar la limpieza y fijaciones por arriba para una instalación rápida.

CARACTERÍSTICAS

Material : Termoduro.

Forma : Forma de U.

Material de los tornillos : Acero inoxidable

Resistencia : 30000 ciclos.

Distancia entre los 2 orificios de la taza :
105-205 mm.

Desmontable.

Fijación superior.

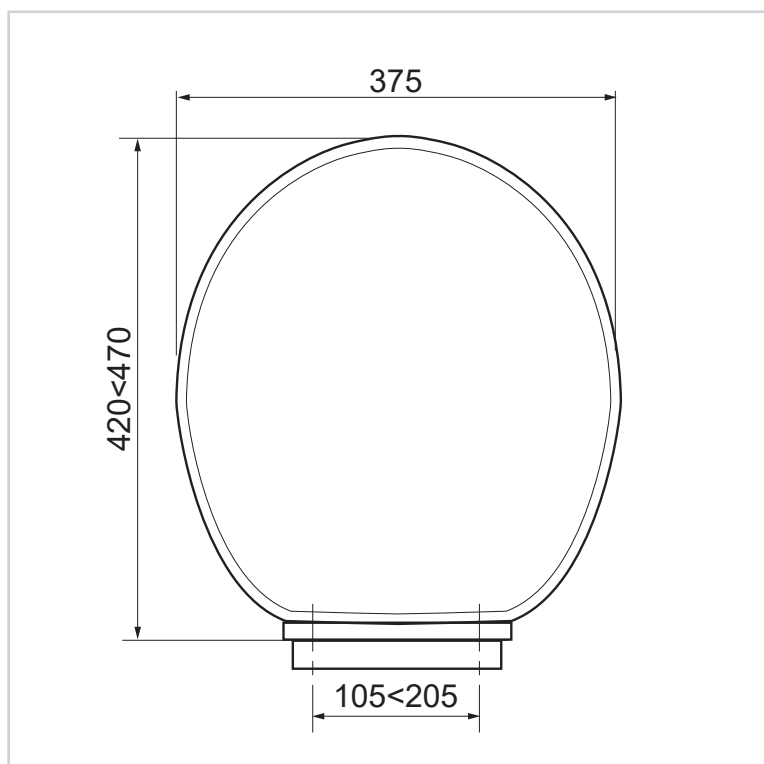
Cierre suave .

Bloqueo +.

Material de las bisagras : Acero
inoxidable. Color de las bisagras : Metal.

Material de los tornillos : Acero
inoxidable.

Decoración : No.



CUIDADO Y LIMPIEZA

El asiento debe limpiarse con agua tibia y jabón. No utilices limpiadores agresivos ni abrasivos. Nunca uses lejía. Las bisagras deben limpiarse con jabón o un detergente suave, enjuagarse con agua limpia y secarse.

TAPA WC CASABLANCA

CALIDAD

20,000 ciclos de apertura/cierre. Puede soportar hasta 150 kg.

INFORMACIÓN CLAVE

Nombre del Producto	Referencia	EAN 13	Tipo de embalaje	Cantidad de unidades por cartón exterior
TAPA WC CASABLANCA	20724947	3375537247578	Caja	4