

## ABATTANTS EN THERMODUR, FORME EN U

### ABATTANT EVEREST



L'abattant EVEREST de WIRQUIN est fabriqué en thermodur, un matériau procurant de nombreux avantages : naturellement antibactérien, extrêmement résistant, inrayable et résistant aux produits chimiques. L'abattant présente une forme en U universelle compatible avec toutes les cuvettes.

Chez WIRQUIN, nos produits font l'objet de nombreux tests afin de garantir une qualité irréprochable.



### PLUS PRODUITS



#### TRÈS RÉSISTANT ET NATURELLEMENT ANTIBACTÉRIEN

- Abattant thermodur



#### FORME UNIVERSELLE COMPATIBLE AVEC TOUTES LES CUVETTES

- Forme en U



#### CONFORT ACOUSTIQUE ET SÉCURITÉ ENFANT

- Soft close



#### NETTOYAGE FACILE

- Déclipsable



#### INSTALLATION FACILE

- Fixation par le dessus



#### FORME MODERNE ET ÉLÉGANTE

- Profilé fin

**wirquin**

# ABATTANT EVEREST

## CARACTÉRISTIQUES TECHNIQUES

Matériau : Thermodur

Forme : Forme en U

Matériau visserie : Inox

Finition : Brillant

Distance entre les 2 trous de cuvette :  
105-205 mm

Fermeture ralentie : Oui

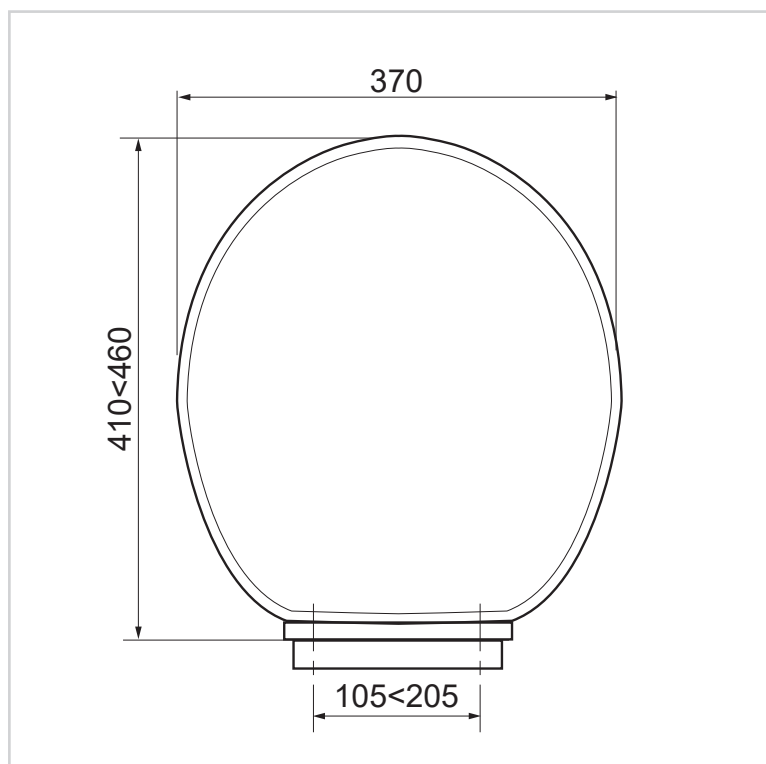
Déclipsable : Oui

Matériau des charnières : Inox  
Couleur des charnières : Métal

Charnières LOCK+

Couleur de l'abattant : BLANC  
Couleur de la lunette : BLANC  
Décor : Non

Poids : 2,1 kg



## ENTRETIEN ET NETTOYAGE

- N'utilisez pas de nettoyeurs agressifs ou abrasifs car ils pourraient rayer la surface de l'abattant.
- Les charnières doivent être nettoyées avec du savon ou un détergent doux. Après les avoir nettoyées, rincez les charnières à l'eau claire et essuyez-les.
- N'utilisez jamais d'eau de Javel, de nettoyeurs concentrés ou d'acides sur les charnières pour ne pas les décolorer ou les piquer.
- Ne laissez pas d'eau de Javel dans la cuvette, couvercle fermé, pour ne pas décolorer l'abattant et les charnières.
- Veillez à ne pas éclabousser les charnières lorsque vous versez de l'eau de Javel dans la cuvette des toilettes.

## QUALITÉ

30 000 cycles d'ouverture/fermeture.  
Garanti deux ans.

## INFORMATIONS CLÉS

Nom du produit	Référence	EAN 13	Packaging	Multiple / Colisage
ABATTANT EVEREST	20724946	3375537247561	Boite	5