

ABATTANTS EN THERMODUR, FORME EN U

ABATTANT DISCO

L'abattant DISCO de WIRQUIN est fabriqué en thermodur, un matériau procurant de nombreux avantages : naturellement antibactérien, extrêmement résistant, inrayable et résistant aux produits chimiques.

Chez WIRQUIN, nos produits font l'objet de nombreux tests afin de garantir une qualité irréprochable.



PLUS PRODUITS



TRÈS RÉSISTANT ET NATURELLEMENT ANTIBACTÉRIEN

- Abattant thermodur



S'ADAPTE AUX CUVETTES EN D

- Forme en D



CONFORT ACOUSTIQUE ET SÉCURITÉ ENFANT

- Soft close



NETTOYAGE FACILE

- Déclipsable



INSTALLATION FACILE

- Fixation par le dessus

ABATTANT DISCO

CARACTÉRISTIQUES TECHNIQUES

Matériau : Thermodur

Forme : Forme en D

Matériau visserie : Inox

Finition : Brillant

Distance entre les 2 trous de cuvette :
115-175 mm

Fermeture ralentie : Oui

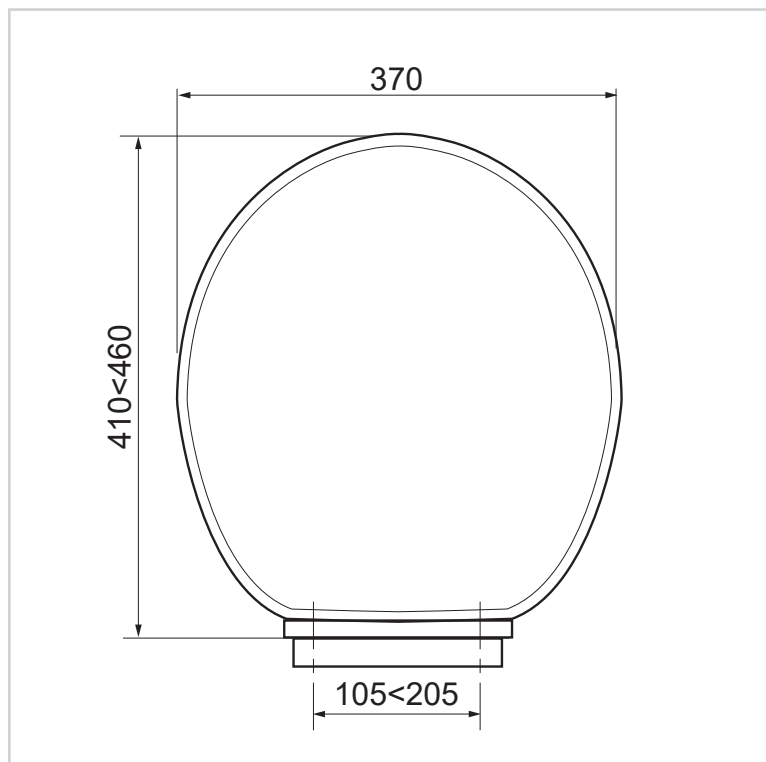
Déclipsable : Oui

Matériau des charnières : Inox
Couleur des charnières : Métal

Charnières LOCK+

Couleur de l'abattant : BLANC
Couleur de la lunette : BLANC
Décor : Non

Poids : 2,5 kg



ENTRETIEN ET NETTOYAGE

- L'abattant et le couvercle doivent être nettoyés à l'eau chaude savonneuse.
- N'utilisez pas de nettoyeurs agressifs ou abrasifs car ils pourraient rayer la surface de l'abattant.
- Les charnières doivent être nettoyées avec du savon ou un détergent doux. Après les avoir nettoyées, rincez les charnières à l'eau claire et essuyez-les.
- N'utilisez jamais d'eau de Javel, de nettoyeurs concentrés ou d'acides sur les charnières pour ne pas les décolorer ou les piquer.
- Ne laissez pas d'eau de Javel dans la cuvette, couvercle fermé, pour ne pas décolorer l'abattant et les charnières.
- Veillez à ne pas éclabousser les charnières lorsque vous versez de l'eau de Javel dans la cuvette des toilettes.

QUALITÉ

30 000 cycles d'ouverture/fermeture.
Garanti deux ans.

INFORMATIONS CLÉS

Nom du produit	Référence	EAN 13	Packaging	Multiple / Colisage
ABATTANT DISCO	20724949	3375537247592	Boite	4