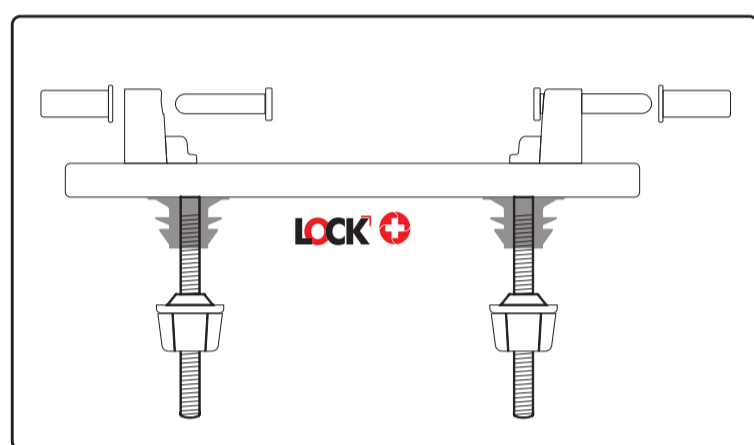


essentials
by **wirquin**

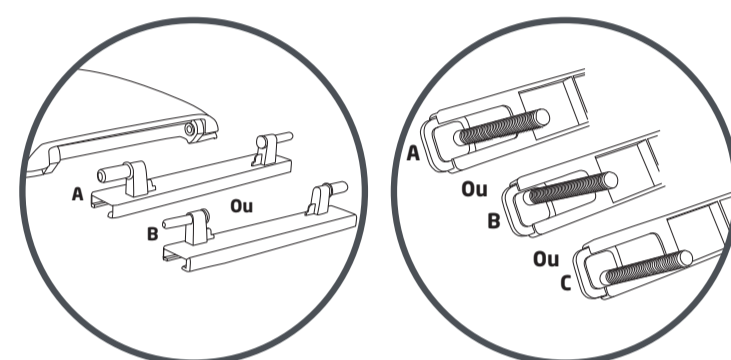
NEON +

INSTALLATION

MONTAGE DES CHARNIÈRES



DORMANT RÉGLABLE RÉVERSIBLE



FR • **Incassable** : matière thermoplastique
• **Universel** : s'adapte sur toutes les cuvettes de forme standard
• **Visserie plastique**
• **Système LOCK+** empêchant les mouvements de l'abattant

EN • **Shatterproof**: Thermoplastic material
• **Universal**: Fits most standard type toilet pans
• **Plastic screws**
• **LOCK+** stops lateral movement on the pan

NL • **Onbreekbaar**: thermoplastisch materiaal
• **Universeel**: Past op alle standaardvormen closetpotten
• **Plastic schroeven**
• **LOCK+-systeem** voorkomt bewegen van de toiletbril

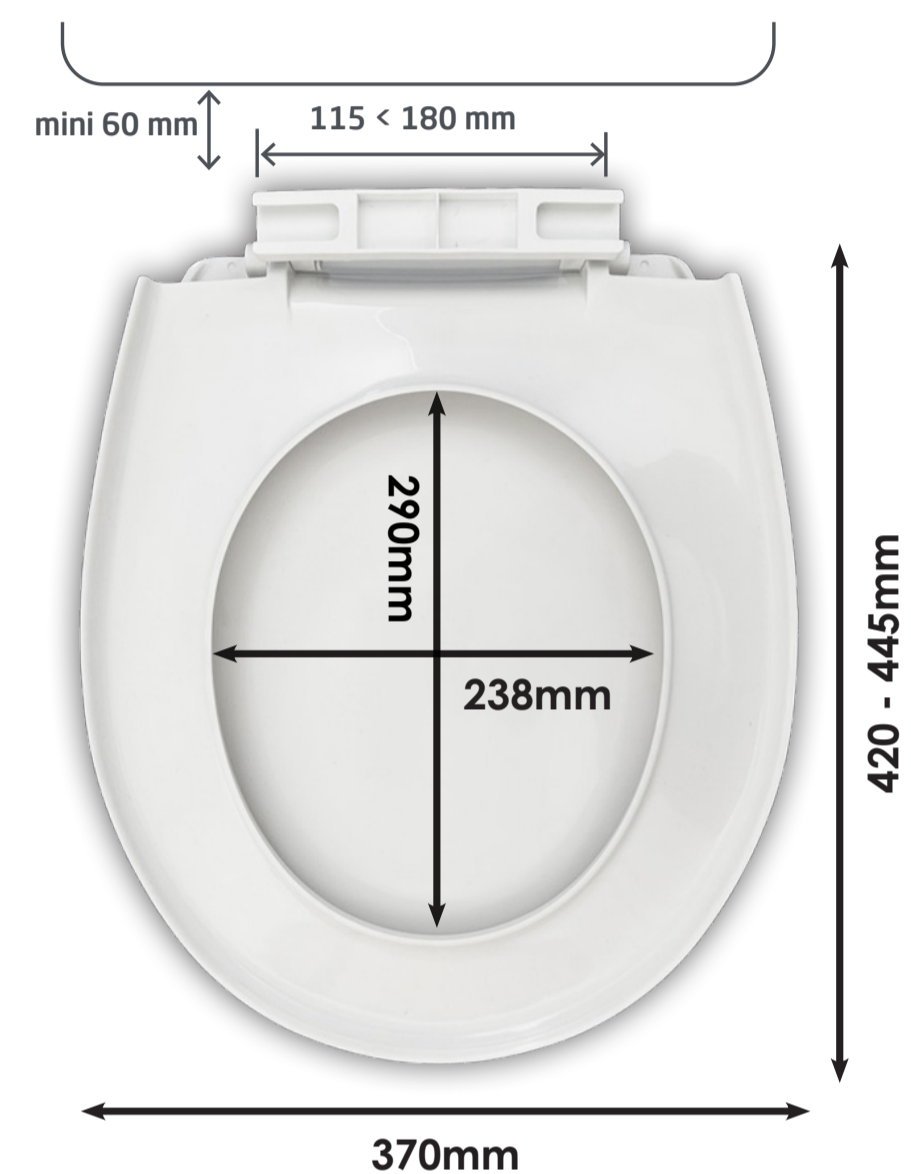
IT • **Infrangibile** : Materiale termoplastico
• **Universale** : Si adatta a tutti i vasi standard
• **Viti in plastica**
• **Sistema Lock+** impedisce i movimenti del copriwater

ES • **Irrompible** : materia termoplastica
• **Universal** : s'adapta sur toutes les cuvettes de forme standard
• **Tornillos de plástico**
• **LOCK+** evita el movimiento lateral de la tapa wc

PT • **Inquebrável**: material teroplástico
• **Universal**: serve a maioria das tampas de sanita standard do mercado
• **Parafusos em plástico**
• **LOCK+** bloqueia imediatamente os movimentos laterais na sanita

PL • **Trwały**: Materiał termoplastyczny
• **Uniwersalne**: Pasuje do większości standardowych muszli klozetowych
• **Plastikowe śruby**
• **LOCK+** zapobiega przesuwaniu się deski na muszli klozetowej na boki

RO • **Shatterproof**: Thermoplastic material - Rezistent la șocuri: realizat din material termoplastic
• **Universal** : Fits most standard type toilet pans - Universal: compatibil cu majoritatea vaselor WC standard
• **Plastic screws - Șuruburi din plastic**
• **LOCK+** istops lateral movement on the pan - Sistem LOCK+: menține capacul fix pe vasul WC



BC20725329 A-01/2026

Photos non contractuelles.

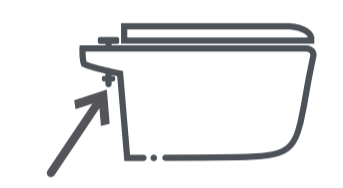
WIRQUIN, 11 rue du Château de Bel Air, 44482 Carquefou Cedex, FRANCE - sav@wirquin.com
WIRQUIN LTD, Unit 3, Alpha Court, Capital Park, Thorne, DN15 5TZ, UNITED KINGDOM - afterales@wirquin.co.uk
WIRQUIN ROMANIA, Bd. Metalurgiei nr 7B, sector 4, Bucuresti 04136, ROMANIA - afterales@wirquin.ro
WIRQUIN BERICA Zona Industrial do Mundo, EN 229, KM 83,3 Armazém E 3505-459 VISEU PORTUGAL
WIRQUIN CALAF, Polígono Industrial Pla Dels Vinyals II C/ La Llum Nº 57, 08250 Sant Joan De Vilatorrada Barcelona, SPAIN - sat@wirquin.es
WIRQUIN MANUFACTURING, 2 Brickfields Road, Alexander Park, Keneg, Eastern Cape 0226, SOUTH AFRICA - enquiries@wirquin.co.za

essentials
by **wirquin**

essentials
by **wirquin**

ABATTANT THERMOPLASTIQUE
THERMOPLASTIC TOILET SEAT

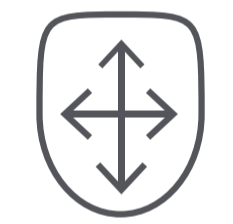
NEON +



FIXATION PAR LE DESSOUS



INSTALLATION FACILE



STANDARD



0,9 kg



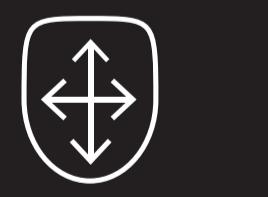
ABATTANT
NEON +



FIXATION PAR LE DESSOUS



INSTALLATION FACILE



STANDARD



0,9 kg

essentials
by **wirquin**

ABATTANT THERMOPLASTIQUE
THERMOPLASTIC TOILET SEAT

NEON +