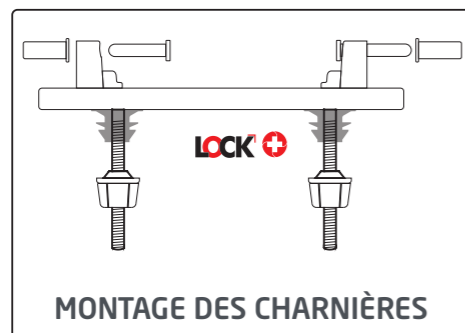
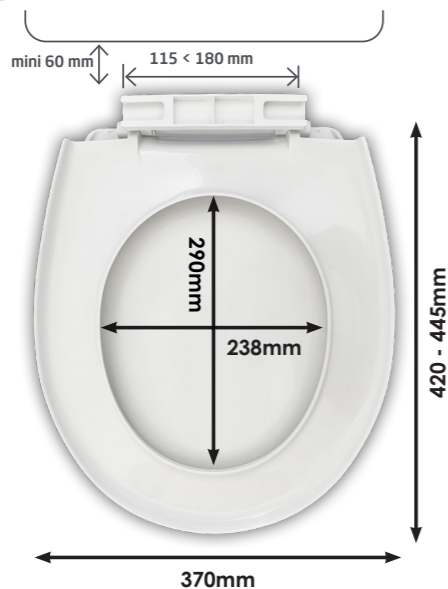


**essentials**  
by **wirquin**

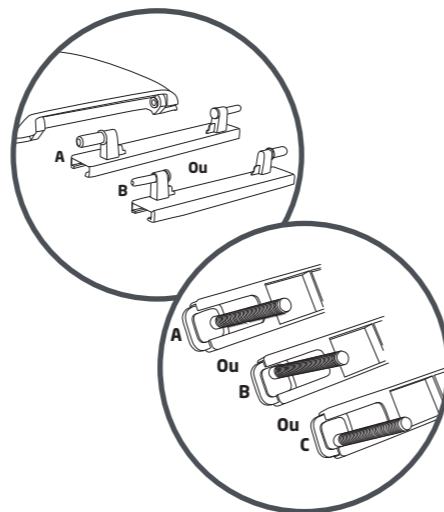


# ABATTANT - Thermoplastique TOILET SEAT - Thermoplastic

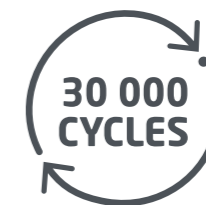
## NEON+

- FR** • **Incassable** : matière thermoplastique
- **Universel** : s'adapte sur toutes les cuvettes de forme standard
- **Visserie plastique**
- **Système LOCK+** empêchant les mouvements de l'abattant
- EN** • **Shatterproof**: Thermoplastic material
- **Universal**: Fits most standard type toilet pans
- **Plastic screws**
- **LOCK+ stops** lateral movement on the pan

- NL** • **Onbreekbaar**: thermoplastisch materiaal
- **Universeel**: Past op alle standaardvormen closetpotten
- **Plastic schroeven**
- **LOCK+-systeem** voorkomt bewegen van de toiletbril
- IT** • **Infrangibile** : Materiale termoplastico
- **Universale** : Si adatta a tutti i vasi standard
- **Viti in plastica**
- **Sistema Lock+** impedisce i movimenti del copriwater



**DORMANT RÉGLABLE  
RÉVERSIBLE**



PER IL CORRETTO SMALTIMENTO. N°43

WIRQUIN, 11 rue du Château de Bel Air, 44482 Carquefou Cedex, FRANCE  
sav@wirquin.com  
WIRQUIN LTD, Unit 3, Alpha Court, Capitol Park, Thorne, DN8 5TZ, UNITED KINGDOM  
aftersales@wirquin.co.uk  
WIRQUIN ROMANIA, Bd, Metalurgiei nr 78, sector 4, Bucuresti 041836, ROMANIA  
aftersales@wirquin.ro  
WIRQUIN IBERICA Zona Industrial do Mundão, EN 229, KM 83,3 Armazém E 3505-459 VISEU PORTUGAL  
WIRQUIN CALAF, Polígono Industrial Pla Dels Vinyats lí C/ La Llum Nº 5-7, 08250 Sant Joan De Vilatorrada Barcelona, SPAIN  
sat@wirquin.com  
WIRQUIN MANUFACTURING, 2 Brickfields Road, Alexander Park, Kariega, Eastern Cape 6229, SOUTH AFRICA  
enquiries@wirquin.co.za

20725327



ET020725327\_B - 01/2025