

rainage

108 mm

330 mm

275 mm

wirquin

Robinet :

Robinet servo-valve, alimentation latérale 3/8" laiton

Plage de fonctionnement - de 0,3 à 10 bars

Débit robinet flotteur - 10,6 l/mn à 3 bars

Vitesse de remplissage - 6L en 34 secondes à 3 bars

Compact - idéal pour les petits réservoirs

Mécanisme :

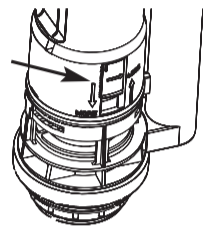
Mécanisme double chasse 3/6L - économie d'eau

Mécanisme à câble - s'adapte à tous les types de réservoirs et permet de compenser les défauts d'alignement entre le trou de couvercle et le trou de réservoir

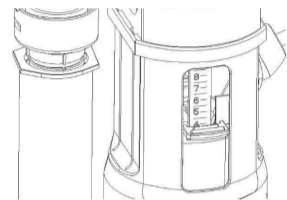
Surverse télescopique - ajustable sans découpe

Possibilité de régler la petite et la grande chasse

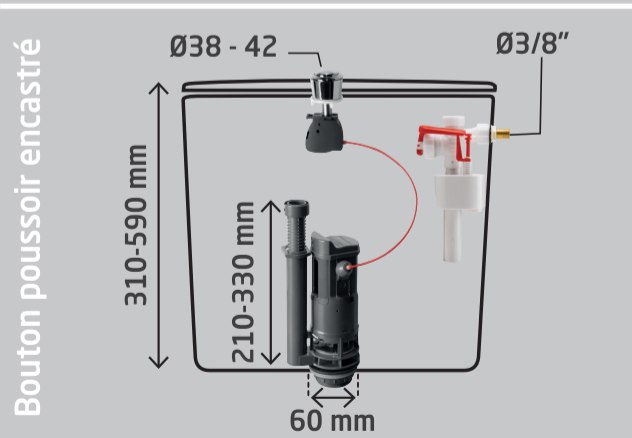
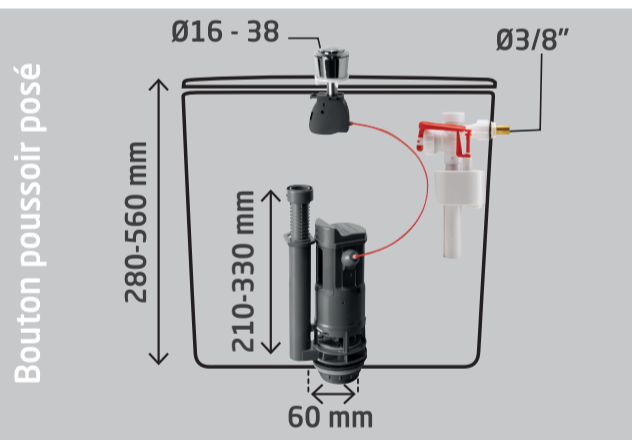
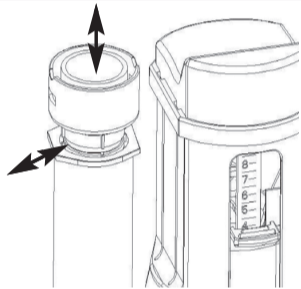
Pour régler la grande chasse :
plus le flotteur est haut, plus le volume d'eau chassé est petit.



Pour régler la petite chasse :
plus le flotteur est haut, plus de volume d'eau chassé est petit.



Pour régler la hauteur de la surverse, glisser le clip du tube, ajuster la hauteur puis verrouillez à nouveau, prévoyez 2cm entre le haut de la surverse et le niveau d'eau.



ENSEMBLE DE CHASSE D'EAU

Mécanisme double chasse à câble

Robinet flotteur alimentation latérale, embout 3/8" laiton



3/6L



ROBINET GAIN DE PLACE



MONTAGE RAPIDE

ÉDITION LIMITÉE



10724783



www.wirquin.com

WIRQUIN 11 rue du Château de Bel Air
44482 Carquefou Cedex FRANCE

10
ANS
GARANTIE