



552.5

348.5

72

20

174

114

174

113

595

552.5

348.5

72

20

174

114

174

113

595

www.wirquin.com
wirquin

ENSEMBLE DE CHASSE D'EAU
 À étrier, alimentation latérale
COMPLEET SPOELSYSTEEM
 Met beugel, zijdelingse toevoer

WIRQUIN ONE + JOLLYFILL



Mécanisme double chasse 3/6 L.
 Dubbel spoelmechanisme 3/6 L.



Testé 200 000 cycles : soit plus de 35 ans d'utilisation pour une famille de 4 personnes.
 Getest 200.000 cycli : meer dan 35 jaar gebruik voor een gezin van 4.



Alimentation latérale.
 Zijdelingse toevoer.



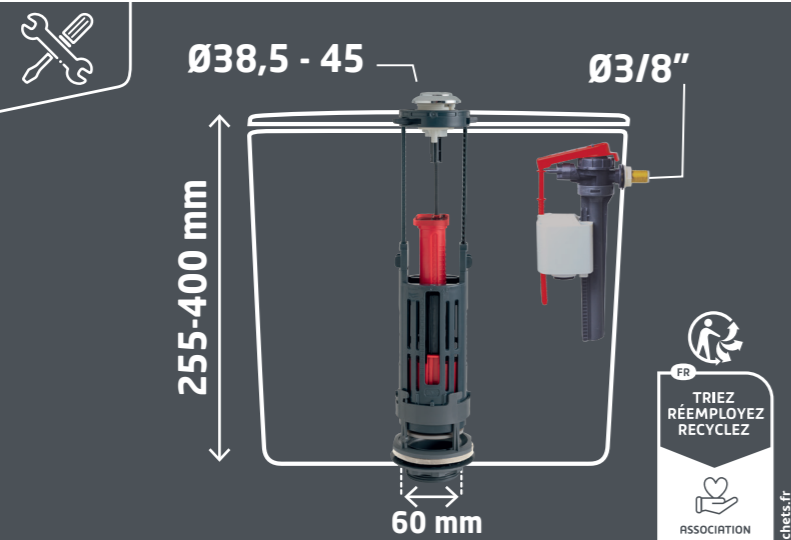
Débit robinet flotteur : 8,4 L/mn à 3 bars.
 Vitesse de remplissage : 6 L en 43 secondes à 3 bars.
 Debiet waterkraan : 8,4 L/mn bij 3 bar.
 Vulsnelheid : 6 L in 43 sec bij 3 bar.



Résiste à des pics de pression jusqu'à 20 bars.
 Supporte les eaux chargées.
 Anti-coup de bélier.
 Anti-siphonnage.
 Bestand tegen drukpieken tot 20 bar.
 Ook voor onzuiver water.
 Anti waterslag.
 Geen terugheveling.



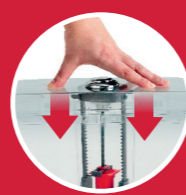
Mécanisme à étrier, ajustement à la hauteur du réservoir.
 L'étrier verrouille le couvercle et assure sécurité et stabilité.
 Diamètre de trou de couvercle : 38,5 - 45 mm.
 Hauteur de réservoir : 255 - 400 mm.
 Ultra silencieux : classe acoustique 1 - 13 dBA.
 Débit de chasse élevé : supérieur à 2,4 L/s.
 Bouton facile d'appui : seulement 16N-m (Newton) de pression nécessaire au déclenchement.
 Spoelmechanisme met beugel, past zich automatisch aan de hoogte van het reservoir aan.
 Dekselvergrendelingssysteem. Gepatenteerd systeem dat veiligheid en stabiliteit biedt.
 Diameter gat in het deksel : 38,5 - 45 mm.
 Hoogte van het reservoir : 255 - 400 mm.
 Ultra stil : accoustische klasse 1 - 13 dBA.
 Spoeling met hoog debiet : meer dan 2,4 L/s.
 Makkelijke drukknop : Slechts 16Nm (Newton) druk nodig voor de bediening.



Inclus visserie et clé de serrage.
 Inclusief schroeven en sleutel.

wirquin
 is committed: discover our sustainable development report online
 www.wirquin.com
 10723589
 3 75537 234462
 220652-B-00024

wirquin
 Innovation



AJUSTEMENT EN HAUTEUR AUTOMATIQUE

Grâce à son système breveté le mécanisme Wirquin One s'adapte à toutes les hauteurs de réservoirs du marché sans mesure ni découpe. Le trop-plein télescopique s'adapte automatiquement sans découpe à toutes les hauteurs de réservoirs.

AUTOMATISCHE HOOGTEVERSTELLING

Dankzij het gepatenteerde systeem past de Wirquin One spoelmechanisme zich aan de hoogtes van alle reservoirs op de markt aan. De telescopische overloop past zich automatisch aan zonder inkorten. De telescopische overloop past zich automatisch zonder inkorten aan alle hoogtes van reservoirs aan.



REMPLISSAGE DIFFÉRÉ - ÉCONOMIE D'EAU

Le flotteur intelligent permet de remplir le réservoir en différé de façon optimum. Grâce à sa technologie innovante, et contrairement à la majorité des robinets du marché, il commence le remplissage du réservoir uniquement lorsque le mécanisme est totalement refermé.

VERTRAAGDE VULLING - WATERBESPARING

Met de slimme vlotterkraan kan het reservoir op een vertraagde geoptimaliseerde manier worden gevuld. Dankzij de innovatieve technologie, en in tegenstelling tot de meeste kranen op de markt, begint hij het reservoir pas te vullen wanneer het mechanisme volledig gesloten is.

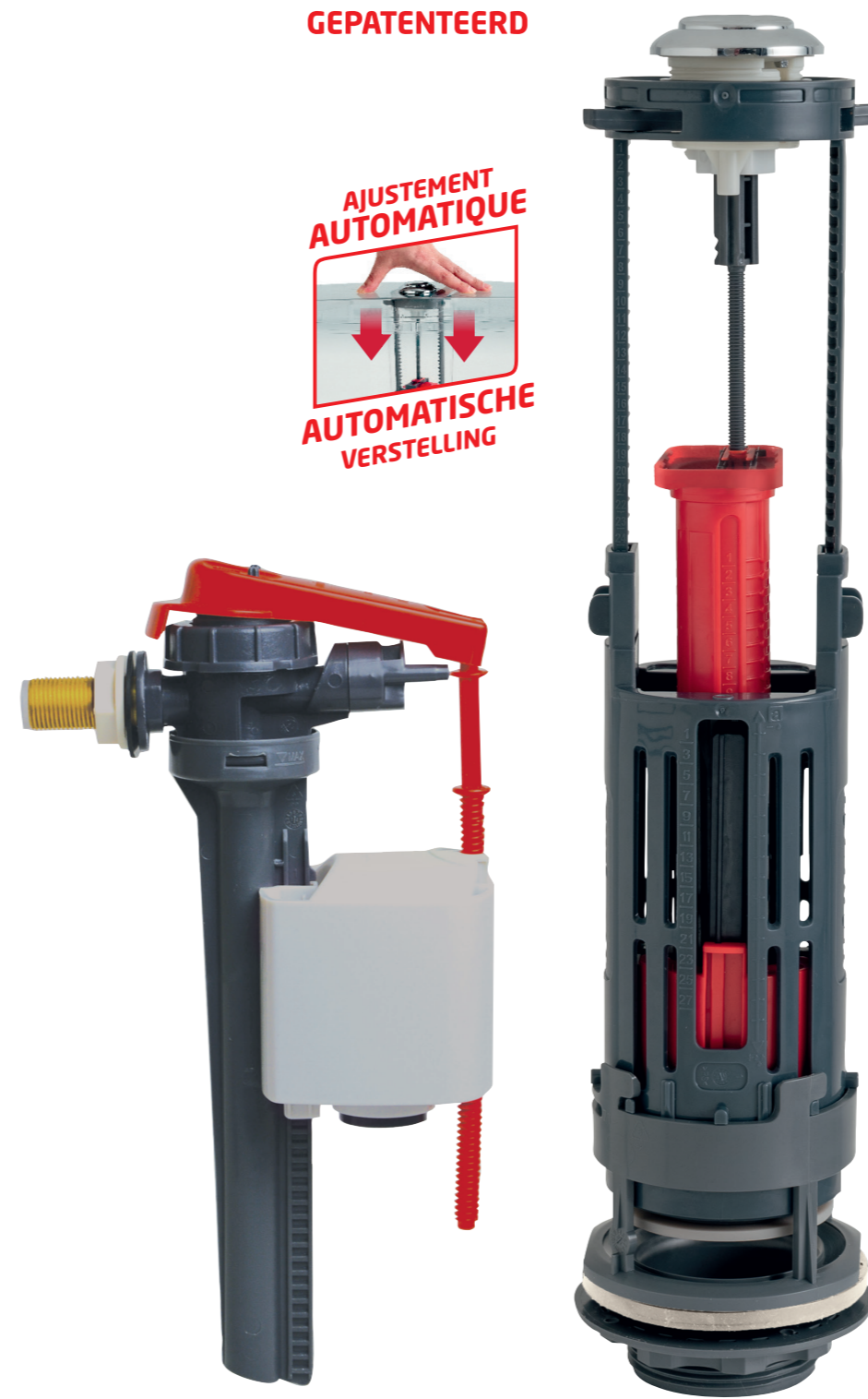
wirquin

ENSEMBLE DE CHASSE D'EAU
 À étrier, alimentation latérale
COMPLEET SPOELSYSTEEM
 Met beugel, zijdelingse toevoer

WIRQUIN ONE + JOLLYFILL

BREVETÉ
 ★★ ★★
 GEPATENTEERD

AJUSTEMENT
 AUTOMATIQUE
 AUTOMATISCHE
 VERSTELLING



3/6 L



REMPLISSAGE DIFFÉRÉ - ÉCONOMIE D'EAU
 UITGESTELDE VULLING - WATERBESPAREND



SYSTÈME ÉTRIER :
 VERROUILLAGE DU COUVERCLE
 DEKSEL-
 VERGRENDINGSSYSTEEM



MONTAGE RAPIDE
 EENVOUDIGE PLAATSIJNG



ULTRA SILENCIEUX
 ULTRA STIL

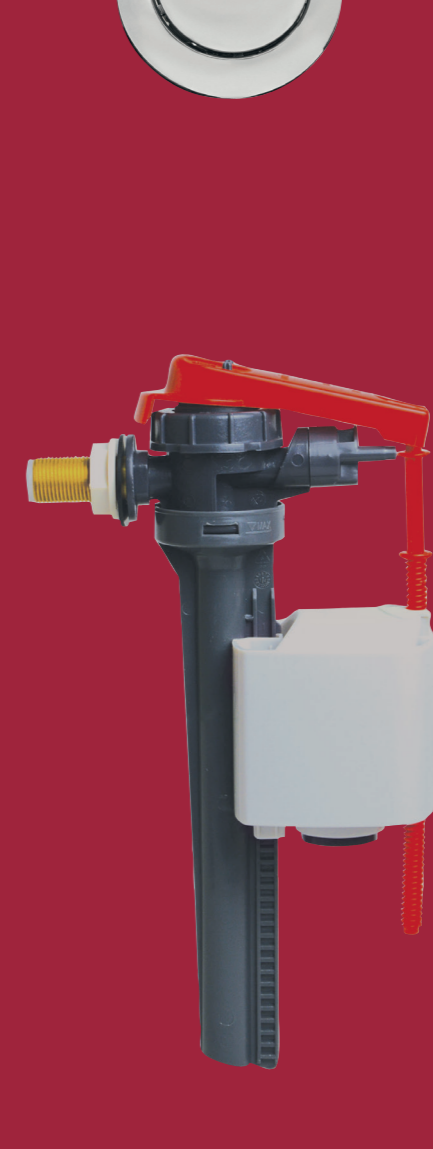


ROBINET GAIN DE PLACE
 PLAATSBESPARENDE KRAAN

wirquin

ENSEMBLE DE CHASSE D'EAU
 À étrier, alimentation latérale
COMPLEET SPOELSYSTEEM
 Met beugel, zijdelingse toevoer

WIRQUIN ONE + JOLLYFILL



COFFRE À Outils
NF
 10 ANS GARANTIE
 COFFRANTS SANITAIRES

WIRQUIN CALAF - Polígono Industrial Pta Dels Virvats II - C/ La llum 5-7 -
 08250 Sant Joan de Vilatorrada - Barcelona - ESPAÑA
 WIRQUIN MANUFACTURING - 2 Brickfields Road, Alexander Park
 Kanga Eastern Cape, 6229 SOUTH AFRICA

WIRQUIN 11 rue du Château de Bel Air 44482 Carquefou Cedex FRANCE
 WIRQUIN LTD Unit 3, Alpha Court, Capitol Park, Thorne, DN8 5TZ - UK
 WIRQUIN ROMANIA Bd. Metalurgiei nr 78, sector 4, Bucuresti, ROMANIA
 WIRQUIN IBERICA ZI de Abraveses Pavilhao 8 3515-157 Viseu PORTUGAL