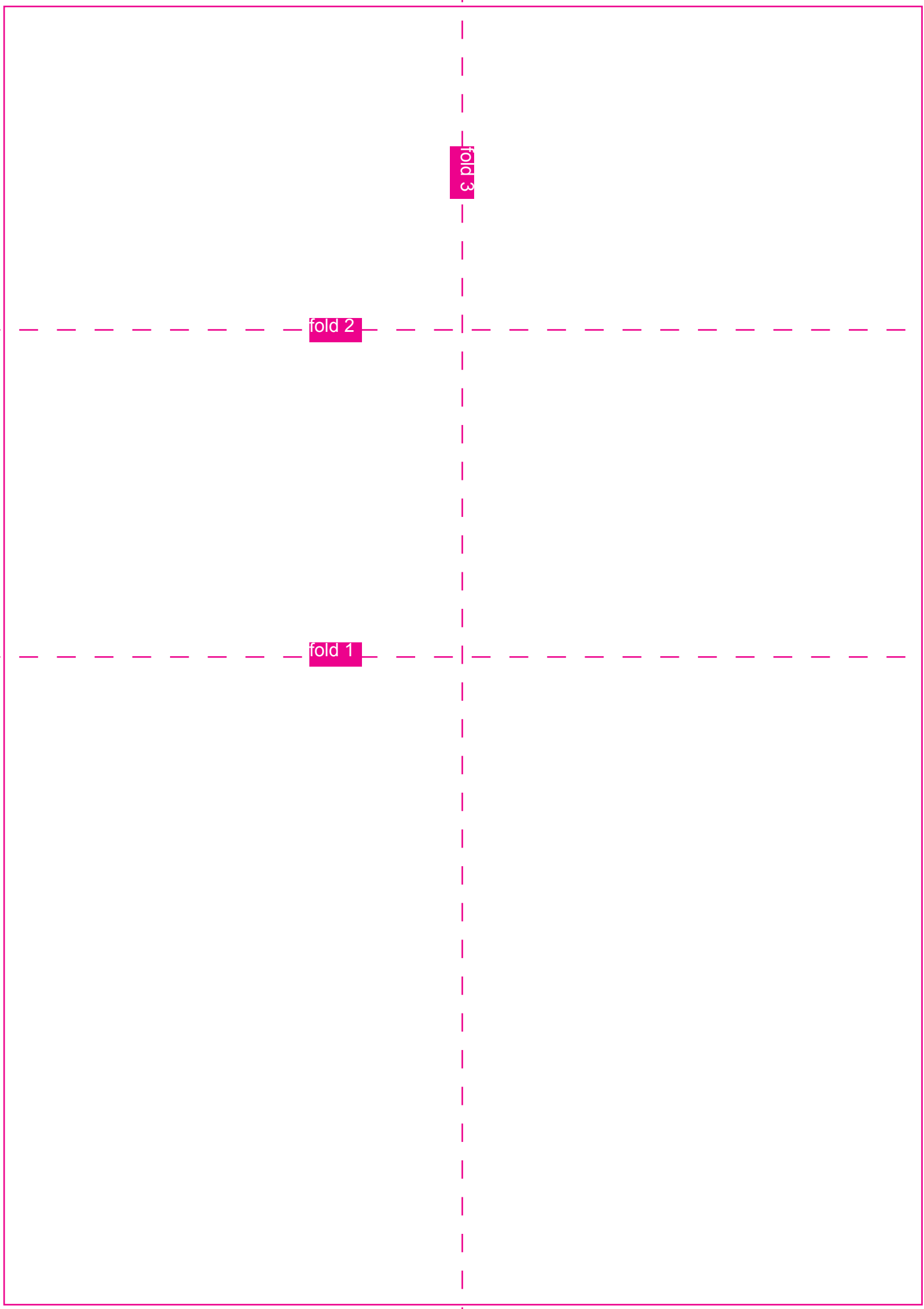




fold 3

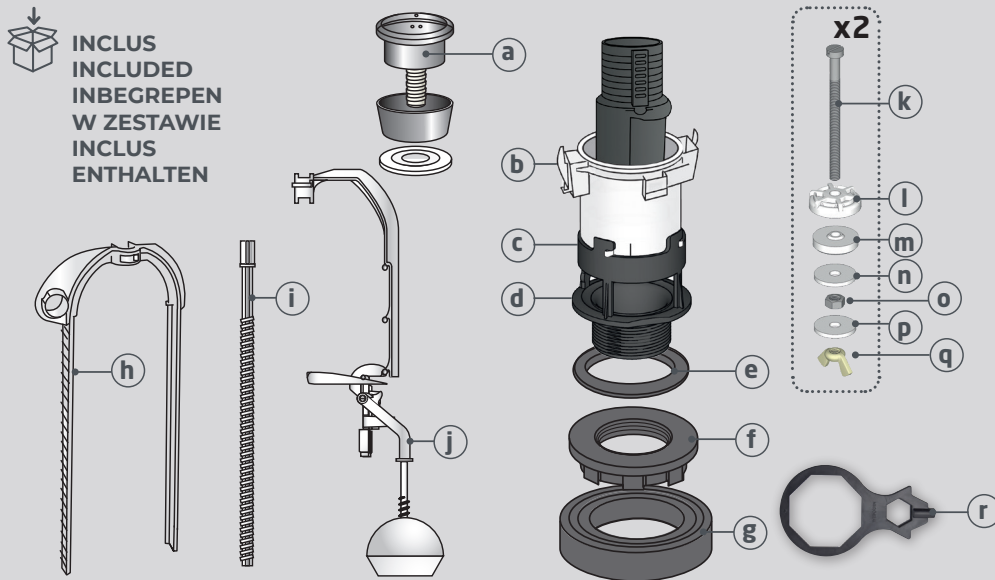
fold 2

fold 1

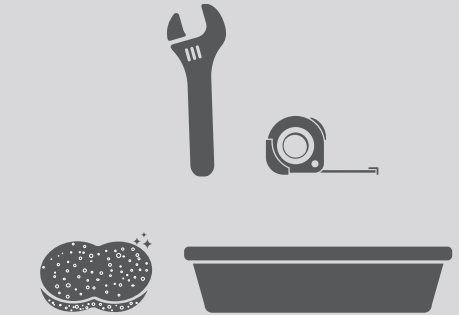




**INCLUS  
INCLUDED  
INBEGREPEN  
W ZESTAWIE  
INCLUS  
ENTHALTEN**



**NON INCLUS  
NOT INCLUDED  
NIET INBEGREPEN  
NIE ZAWIERA  
INCLUS  
NICHT ENTHALTEN**



### FR PRÉPARATION

Fermer l'arrivée d'eau et vider le réservoir. Dévisser le bouton et enlever le couvercle.  
Si vous devez changer le robinet flotteur, le faire maintenant.  
Vérifier si le culot (d) de votre ancien mécanisme est le même que le nouveau.  
**Cas n°1** : S'il est différent, dévisser les deux vis à l'intérieur du réservoir en enlevant les papillons ou écrous situés sous la cuvette. Enlever le réservoir.  
**Cas n°2** : Si votre ancien mécanisme a le même culot (d) retirer la partie haute en dévissant d'1/4 de tour. Mettre de côté les pièces (d, e, f, g) de votre nouveau mécanisme. Procéder à l'étape 1 ci-dessous puis visser d'1/4 de tour le nouveau mécanisme, passer ensuite directement à l'étape 4.

### EN PREPARATION

Turn off the water supply and empty the cistern.  
Check that the base of your old flush valve (d) is the same as the new one.  
**Case n°1**: If it is different, remove the top part by unscrewing 1/4 turn anti-clockwise. Set aside parts (d, e, f, g) of your new flush valve. Proceed to step 1 below, then secure the new mechanism by 1/4 turn, then proceed directly to step 4.

### NL VOORBEREIDING

Sluit de watertoevoer af en ledig het reservoir.  
Draai de knop los en verwijder het deksel.  
Als u de vlotterklep moet vervangen, doe dit dan nu.  
Controleer of de basis (d) van je oude mechanisme hetzelfde is als het nieuwe.  
**Ceval nr. 1**: Indien verschillend, draai dan de twee schroeven in de tank los door de vinders of moeren onder de pot te verwijderen. Verwijder het reservoir.  
**Ceval nr. 2**: Als uw oude mechanisme dezelfde basis heeft, verwijderd u het bovenste deel door het 1/4 slag los te schroeven. Leg de stukjes (d, e, f, g) van je nieuwe mechanisme opzij. Ga verder met stap 1 hieronder, schroef vervolgens het nieuwe mechanisme 1/4 slag vast en ga dan direct naar stap 4.

### PL PRZED INSTALACJĄ

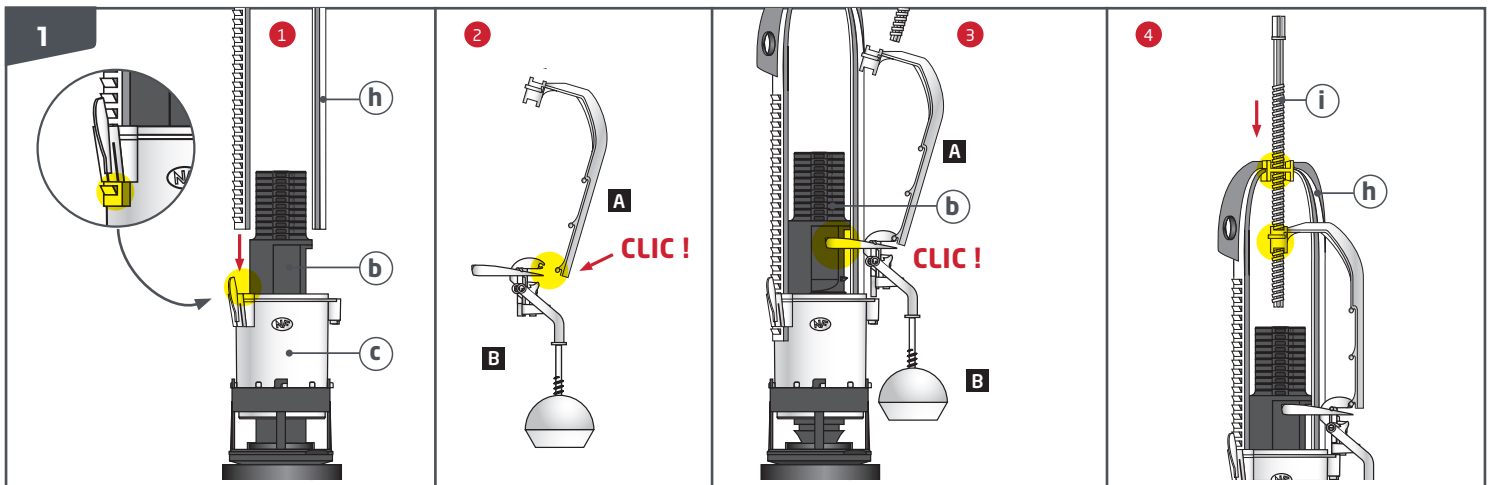
Zamknąć dopływ wody i opróżnić zbiornik.  
Sprawdź, czy podstawa starego zaworu spustowego (d) jest taka sama jak nowa.  
**Przypadek nr 1**: Jeśli jest inaczej, wyjmij spłuczkę z miski i przejdź do kroku 1.  
**Przypadek nr 2**: Jeśli Twój stary mechanizm ma tę samą podstawę d, zdejmij górną część, odkręcając 1/4 obrotu w kierunku przeciwnym do ruchu wskazówek zegara. Odlóż na bok części (d, e, f, g) nowego zaworu. Przejdź do kroku 1 poniżej, następnie zabezpiecz nowy mechanizm o 1/4 obrotu i przejdź bezpośrednio do kroku 4.

### RO PREGĂTIRE

Opriti alimentarea cu apă și goliti rezervorul.  
Verificați dacă baza vechiului mecanism (d) este la fel cu cea nouă.  
**Caz n°1**: dacă este diferită, scoateți rezervorul de pe vasul wc și incepeți de la pasul 1.  
**Caz n°2**: dacă vechiul mecanism are aceeași bază d, scoateți partea de sus prin desurubare 1/4 în sensul invers acelor de ceas. Puneți deoparte piesele (d, e, f, g) ale noului mecanism. Realizați pasul 1, fixați noul mecanism prin rotire 1/4, apoi efectuați pasul 4.

### DE VORBEREITUNG

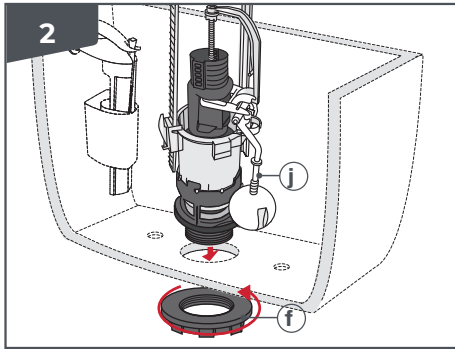
Wasserzulauf schließen und den Spülkasten leeren. Drucktaste abschrauben und den Deckel abnehmen. Bei Bedarf würde es sich anbieten, jetzt das Schwimmventil auszutauschen.  
Überprüfen, ob das Bassin (d) Ihres bisherigen Mechanismus dem neuen Modell entspricht.  
**Fall 1**: Wenn das Modell abweicht, die beiden Schrauben im Spülkasten entfernen, dazu die Muttern oder Flügelmuttern unter dem Becken lösen. Spülkasten abnehmen.  
**Fall 2**: Wenn Ihr bisheriger Mechanismus das gleiche Bassin d verwendet, den oberen Teil mit einer Vierteldrehung abnehmen. Die Teile (d, e, f, g) Ihres neuen Mechanismus zur Seite legen. Nachfolgend beschriebenen Schritt 1 ausführen und dann den neuen Mechanismus mit einer Vierteldrehung einsetzen. Dann direkt mit Schritt 4 fortfahren.



**FR FIXATION DE L'ÉTRIER ET POTENCE**: 1. Enclancher l'étrier sur (c) en ne laissant dépasser que d'un seul cran. 2. Clipper A sur B. 3. Puis clipper l'ensemble sur (b). 4. Passer la tige (i) dans le trou de l'étrier (h).  
**EN FIXING THE CALIPER AND STEM**: 1. Clip the caliper onto (c), leaving only one protruding notch. 2. Clip A to B. 3. Then clip the assembly to (b). 4. Run the stem (i) through the hole in the caliper (h).  
**NL BEVESTIGING VAN DE BEUGEL EN PEN**: 1. Zet de beugel vast op (c) zodat er slechts één tand uitsteekt. 2. Klik A op B. 3. Klik vervolgens het geheel vast op (b). 4. Steek de stang (i) door het gat in de beugel (h).  
**PL MONTAŻ I MOCOWANIE ZACISKU**: 1. Załóż zacisk na (c), pozostawiając wystającą tylko jedno wycięcie. 2. Przypnij A do B. 3. Następnie przymocuj zestaw do (b). 4. Przelóż pręt (i) przez otwór w zacisku (h).  
**RO FIXAREA CLEMEI ȘI A TIGEI DE ACȚIONARE**: 1. Fixați clema de (c), dar nu lăsați să treacă de prima canelură. 2. Atașați A de B. 3. După aceea, atașați ansamblul de (b). 4. Treceți tija (i) prin canelura (h).  
**DE BÜGEL UND VERBINGUNGARM BEFESTIGEN**: 1. Bügel so auf (c) einrasten, dass nur noch 1 Rastposition übersteht. 2. A auf B aufklipsen. 3. Dann beide auf (b) aufklipsen. 4. Stange (i) in die Öffnung (h) im Bügel schieben.



# MVB



**FR** FIXATION DU MÉCANISME : Placer le mécanisme dans le réservoir en positionnant la partie (i) à l'opposé du robinet. Serrer l'écrou (f) à l'aide de l'outil (r).

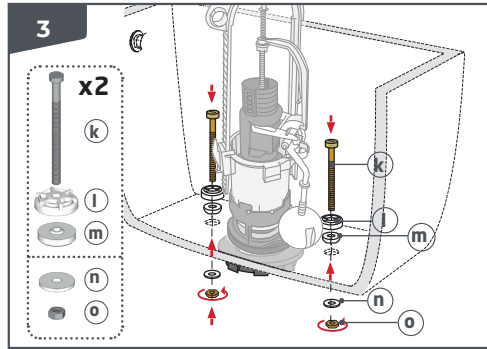
**EN** INSTALL THE FLUSH VALVE: Make sure the washer e, is fitted to the flush valve base d. Place the flush valve into the cistern with part b facing away from the inlet valve. Secure in place using the nut (f) and tighten using the spanner (r).

**NL** HET MECHANISME BEVESTIGEN: Plaats het mechanisme in het reservoir zorg dat de kabel weg van de kraan en vrij van beweging is. Draai de moer (f) vast met behulp van het gereedschap (r).

**PL** MOCOWANIE ZAWORU SPUSTOWEGO: Upewnij się, że podkładka e jest zamontowana na podstawie zaworu spustowego d. Umieścić zawór spłukujący w spluczce tak, aby część b była skierowana w stronę przeciwną do zaworu wlotowego. Zamocować za pomocą nakrętki (f) i dokręcić kluczem (r).

**RO** FIXAREA MECANISMULUI: Asigurați-vă că garnitura e este fixată de baza mecanismului i. Introduceți mecanismul în rezervor cu cablul departe de flotor. Fixați cu ajutorul piuliței (f) și strângeți cu cheia (r).

**DE** MECHANISMUS BEFESTIGEN: Mechanismus in den Spülkasten setzen und dabei das Kabel auf der gegenüberliegenden Seite des Schwimmventils anbringen, so dass es sich frei bewegen kann. Mutter (f) mit dem Werkzeug (r) festziehen.



**FR** FIXATION DU RÉSERVOIR : Positionner (k), (l) et (m) à l'intérieur du réservoir et (n) en dessous puis serrer l'écrou (o).

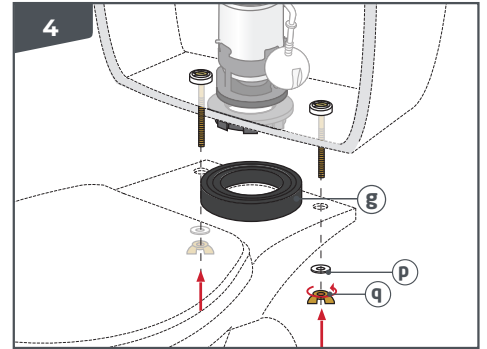
**EN** ATTACHING CISTERN TO PAN: Position (k), (l) and (m) inside the cistern and (n) underneath, then tighten nut (o).

**NL** BEVESTIGEN VAN HET MECHANISME: Plaats (k), (l) en (m) in de tank en (n) eronder en draai vervolgens de moer (o) vast.

**PL** MOCOWANIE SPUSTNICZY DO MISKI: Umieścić (k), (l) i (m) wewnątrz spluczki oraz (n) pod spluczką, następnie dokręcić nakrętkę (o).

**RO** FIXAREA REZERVORULUI DE VAS: Pozitionați piesele (k), (l) și (m) în rezervor, piesa (n) sub acestea, apoi strângeți piulița (o).

**DE** MECHANISMUS BEFESTIGEN: (k), (l) und (m) im Spülkasten und (n) unter dem Spülkasten anbringen und die Mutter (o) festziehen.



**FR** FIXATION DU RÉSERVOIR : Centrer (g) sur la cuvette. Fixer le réservoir avec les visseries (p) et (q). Serrer fort de manière à écraser le joint (g).

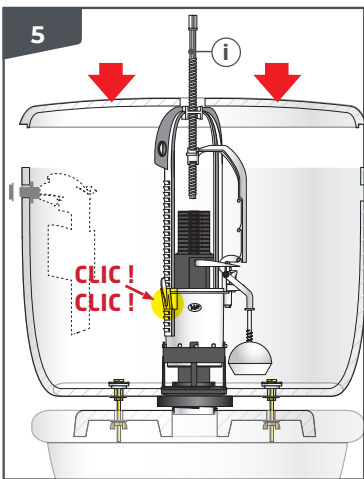
**EN** ATTACHING CISTERN TO PAN: Centre the close coupling washer (g) on the pan. Lower the cistern onto the pan ensuring the washer (g) stays in place. Secure the cistern in place with bolts (p) and (q), tighten until there is no movement between the cistern and pan.

**NL** BEVESTIGEN REZERVOR: Centreer (g) op de kom. Zet het reservoir vast met schroeven (p) en (q). Draai stevig vast zodat de dichting (g) wordt geplet.

**PL** MOCOWANIE ZBIORNIKA DO MISKI: Wycentrować podkładkę ściśłą (g) na misce. Opuścić spluczkę na miskę, upewniając się, że podkładka (g) pozostaje na swoim miejscu. Zamocować spluczkę za pomocą śrub (p) i (q), dokręcić, mocno by zniwelować ruch między zbiornikiem i miską.

**RO** FIXAREA REZERVORULUI DE VAS: Centrați pe vas garnitura (g) pentru fixarea pe vas. Conectați rezervorul cu vasul wc, asigurându-vă că garnitura (g) nu se deplasează. Fixați rezervorul cu ajutorul șuruburilor (p) și (q), apoi strângeți până nu mai este joc de mișcare între rezervor și vas.

**DE** SPÜLKASTEN BEFESTIGEN: (g) mittig auf das Becken setzen. Spülkasten mit den Schrauben (p) und (q) befestigen. Fest anziehen, so dass die Dichtung (g) zusammengedrückt wird.



**FR** Passer la tige (i) dans le trou du couvercle et poser le en appuyant fermement jusqu'à le fermer.

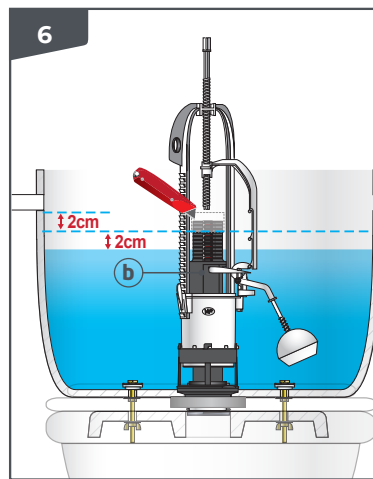
**EN** Pass the rod (i) through the hole in the lid and place it firmly until closed.

**NL** Steek de staaf (i) door het gat in het deksel en druk aan tot het sluit.

**PL** Przelóż pręt (i) przez otwór w pokrywie i mocno go włoż, aż się zamknie.

**RO** Treceți tija (i) prin orificiul capacului și așezați-l apăsând ferm, până când se închide.

**DE** Stange (i) durch die Öffnung im Deckel führen und den Deckel mit festem Druck schließen.



**FR** VERIFICATION DU TROP-PLEIN : s'assurer que le haut du trop-plein (b) est à minimum 2 cm au dessus du niveau d'eau et en dessous de l'ouverture pour raccordement du robinet

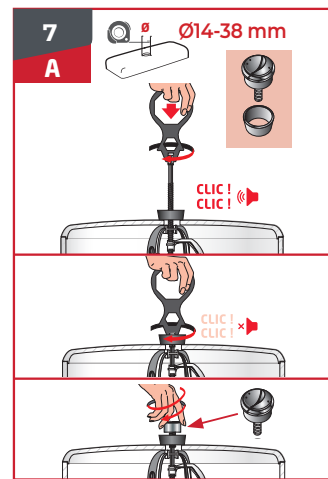
**EN** CHECKING THE OVERFLOW: ensure that the top of the internal overflow (b) is at least 2cm above the waterline marked on the inside of the cistern.

**NL** CONTROLE VAN DE OVERLOOP: zorg ervoor dat de bovenkant van de overloop (b) zich minimaal 2 cm boven het waterniveau en onder de opening voor de kraanaansluiting bevindt.

**PL** KONTROLA PRZELEWU: upewnij się, że górna część wewnętrznego przelewu (b) znajduje się co najmniej 2 cm nad linią wody zaznaczoną na wewnętrznej stronie zbiornika.

**RO** VERIFICAREA PREAPLINULUI: Asigurați-vă că partea superioară a preaplinului intern este cu cel puțin 2 cm peste marajul de apă, din interiorul rezervorului.

**DE** ÜBERLAUF ÜBERPRÜFEN: Sicherstellen, dass sich die Oberkante des Überlaufs (b) mindestens 2 cm über dem Wasserspiegel und zugleich 2 cm unter der Öffnung befindet, an der das Ventil angeschlossen wird.



**FR** FIXATION DU BOUTON : 2 possibilités 14-38 (avec bague) et 38-46 (sans bague) tourner la tige (i) à l'aide de la clé (r) jusqu'à ce que la tige tourne dans le vide. Appuyer sur la clé d'un coup franc jusqu'à la butée. Visser le bouton sans forcer.

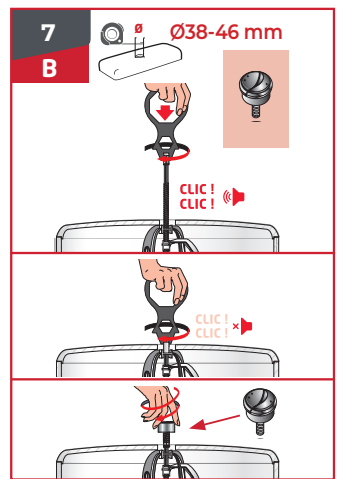
**EN** BUTTON MOUNTING: 2 possibilities 14-38 (with ring) and 38-46 (without ring) turn the rod (i) using the supplied key (r) until the rod rotates in the vacuum. Press the key with a free kick to the stop. Screw the button without forcing.

**NL** KNOP BEVESTIGING: 2 mogelijkheden 14-38 (met ring) en 38-46 (zonder ring) Draai de stang i met behulp van de meegeleverde sleutel (r) totdat de stang doordraait. Duw de sleutel krachtig door tot aan de stop. Draai de knop voorzichtig vast.

**PL** MOCOWANIE PRZYCIŚKI: 2 możliwości 14-38 (z pierścieniem) i 38-46 (bez pierścienia) obracać pręt i za pomocą dołączonego klucza (r), aż pręt będzie się obracał w próżni. Naciśnij klawisz bez oporu. Wkręć przycisk delikatnie bez dużych nacisków.

**RO** FIXAREA BUTONULUI: 2 variante: 14-38 (cu ramă cromată) și 38-46 (fără ramă cromată). Răsuciți tija i cu ajutorul cheii (r) furnizate până când tija se rotește în gol. Apăsati ferm pe cheia, până când se oprește. Înșurubați butonul fără a aplica forță.

**DE** DRUCKTASTE BEFESTIGEN: 2 Möglichkeiten: 14-38 (mit Ring) und 38-46 (ohne Ring). Die Stange i mithilfe des im Lieferumfang enthaltenen Schlüssels (r) drehen, bis die Stange frei dreht. Den Schlüssel mit kräftigem Druck bis zum Anschlag nach unten drücken. Drucktaste ohne Kraftaufwand aufschrauben.



**FR** FIXATION DU BOUTON : 2 possibilités 14-38 (avec bague) et 38-46 (sans bague) tourner la tige (i) à l'aide de la clé (r) jusqu'à ce que la tige tourne dans le vide. Appuyer sur la clé d'un coup franc jusqu'à la butée. Visser le bouton sans forcer.

**EN** BUTTON MOUNTING: 2 possibilities 14-38 (with ring) and 38-46 (without ring) turn the rod (i) using the supplied key (r) until the rod rotates in the vacuum. Press the key with a free kick to the stop. Screw the button without forcing.

**NL** KNOP BEVESTIGING: 2 mogelijkheden 14-38 (met ring) en 38-46 (zonder ring) Draai de stang i met behulp van de meegeleverde sleutel (r) totdat de stang doordraait. Duw de sleutel krachtig door tot aan de stop. Draai de knop voorzichtig vast.

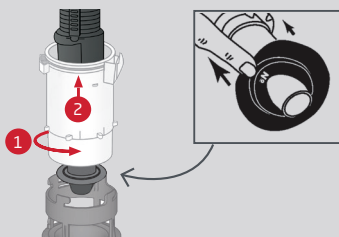
**PL** MOCOWANIE PRZYCIŚKI: 2 możliwości 14-38 (z pierścieniem) i 38-46 (bez pierścienia) obracać pręt i za pomocą dołączonego klucza (r), aż pręt będzie się obracał w próżni. Naciśnij klawisz bez oporu. Wkręć przycisk delikatnie bez dużych nacisków.

**RO** FIXAREA BUTONULUI: 2 variante: 14-38 (cu ramă cromată) și 38-46 (fără ramă cromată). Răsuciți tija i cu ajutorul cheii (r) furnizate până când tija se rotește în gol. Apăsati ferm pe cheia, până când se oprește. Înșurubați butonul fără a aplica forță.

**DE** DRUCKTASTE BEFESTIGEN: 2 Möglichkeiten: 14-38 (mit Ring) und 38-46 (ohne Ring). Die Stange i mithilfe des im Lieferumfang enthaltenen Schlüssels (r) drehen, bis die Stange frei dreht. Den Schlüssel mit kräftigem Druck bis zum Anschlag nach unten drücken. Drucktaste ohne Kraftaufwand aufschrauben.



### NETTOYAGE CLEANING CZYSZCZENIE CURĂȚARE REINIGUNG



**FR** ENTRETIEN : il est recommandé un entretien de votre mécanisme tous les 5 ans ou en cas de légère fuite. Retirer le mécanisme en tournant 1/4 de tour, enlever le joint comme ci-contre et le nettoyer à l'eau savonneuse avant de le repositionner.

**EN** MAINTENANCE: we recommend that you service your flush valve sealing washer every 5 years. Remove the flush valve by turning 1/4 turn, remove the sealing washer as shown and clean with soapy water before repositioning. Insert the mechanism into the base and secure it with a quarter-turn clockwise.

**NL** ONDERHOUD: Het wordt aanbevolen om uw mechanisme om de 5 jaar te onderhouden of in geval van een lichte lekkage. Verwijder het mechanisme door 1/4 slag te draaien, verwijder de dichting zoals afgebeeld en reinig deze met een sopje voordat u deze terugplaatst.

**PL** KONSERWACJA: zalecamy serwisowanie podkładki uszczelniającej zaworu spustowego co 5 lat. Zdemontuj zawór, obracając go o 1/4 obrotu,

zdejmij podkładkę uszczelniającą i wyczyść wodą z mydłem przed ponownym założeniem. Włóż mechanizm do podstawy i zabezpiecz go o ćwierć obrotu w kierunku zgodnym z ruchem wskazówek zegara.

**RO** ÎNTREȚINERE: vă recomandăm să verificați garnitura mecanismului la o perioadă de 5 ani. Îndepărtați mecanismul prin rotire la un sfert de tură, îndepărtați garnitura ca în imagine, curățați cu apă și săpun și apoi repositionați. Introduceți mecanismul în bază și fixați prin rotire la un sfert de tură.

**DE** PFLEGE: Es wird empfohlen, Ihren Mechanismus alle 5 Jahre oder bei Auftreten geringfügiger Undichtigkeiten zu reinigen. Mechanismus mit einer Viertelumdrehung herausnehmen, die Dichtung wie nebenstehend gezeigt abnehmen, mit Seifenwasser reinigen und wieder einsetzen.



Pictures are not contractual.

WIRQUIN, 11 rue du Château de Bel Air, 44482 Carquefou Cedex, France  
WIRQUIN LTD, Unit 3, Alpha Court, Capitol Park, Thorne, DN8 5TZ, UNITED KINGDOM  
WIRQUIN ROMANIA Bd. Metalurgiei nr 78, sector 4, Bucuresti 041836, ROMANIA  
WIRQUIN IBERICA, ZI de Abraveses Pavilhao 8, Viseu 3515-157, PORTUGAL  
WIRQUIN CALAF, Poligono Industrial Pla Dels Vinyats II C/ La Llum Nº 5-7, 08250 Sant Joan De Vilatorrada Barcelona, SPAIN  
WIRQUIN MANUFACTURING, 2 Brickfields Road, Alexander Park, Kariega, Eastern Cape 6229, SOUTH AFRICA  
WIRQUIN RUSSIE Ul., Pistsova, 50 601110 Kosterevo Vladimir Region, RUSSIA



# wirquin