



JOLLYFILL

ROBINET FLOTTEUR
Servo valve

INLET VALVE
Servo valve

wirquin

ROBINET FLOTTEUR
Servo valve

INLET VALVE
Servo valve



JOLLYFILL

FR Robinet servo valve à alimentation basse télescopique. Embout 1/2" laiton. Niveau de remplissage ajustable. S'adapte à toutes les hauteurs de réservoirs (250<390). Remplissage rapide: 6 L en 33 secondes à 3 bars. Débit du robinet: 9,3 L/mn à 3 bars.

EN Telescopic servo valve float valve/bottom entry. 1/2" brass fitting. Adjustable water level. Fits all the cisterns height (250<390). Fast fill: 6 L in 33 seconds at 3 bars. Flow rate: 9,3 L/mn at 3 bars.

NL Telescopische servoklep vlotterkraan met onderingang. 1/2" messing fitting. Verstelbaar waterniveau. Past op alle reservoirhoogtes (250<390). Snel vullen: 6 L in 33 seconden bij 3 bar. Debit: 9,3 L/min bij 3 bar.

ES Grifo flotador telescópico servo-válvula inferior. Entrada de latón de 1/2". Nivel de agua ajustable. Universal, se adapta a todas las alturas de las cisternas (250<390). Llenado rápido: 6 L en 33 segundos a 3 bares. Caudal: 9,3 L/mn a 3 bares.

IT Rubinetto galleggiante servovalvola telescopica, alimentazione bassa. Giunto in ottone 1/2". Livello idrico regolabile. Si adatta a tutte le altezze di cassette WC (250<390). Riempimento rapido 6 L in 33 secondi a 3 bar. Portata del rubinetto: 9,3 L/min a 3 bar.

PT Torneira de Bóia servo-válvula inferior telescópica. Entrada 1/2" em latão. Nivel de água ajustável. Universal adapta-se a qualquer auto-cistoma (250<390). Rápido enchimento 6 L em 33 segundos a 3 bar. Débito de caudal: 9,3 L/min a 3 bar.

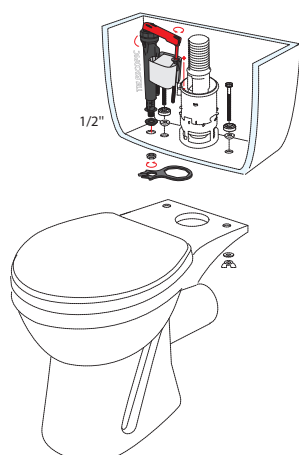
DE Teleskop-Servoventil-Schwimmerventil/Bodeneingang. 1/2"-Messinganschluss. Einstellbarer Wasserstand. Passend für alle Spülkastenhöhen (250<390). Schnelle Befüllung: 6 L in 33 Sekunden bei 3 bar. Durchflussrate: 9,3 L/min bei 3 bar.

PL Teleskopowy zawór napelniający dolnego zasilania. Gwint przyłączeniowy 1/2" mosiądz. Regulacja poziomu wody. Pasuje do wszystkich zbiorników WC (250<390) z zasilaniem dolnym. Szybkie napełnianie: 6 L w 33 sekundy przy ciśnieniu 3 bar. Natężenie przepływu: 9,3 L/min przy ciśnieniu 3 bar.

RO Robinet fitor cu servo valvă si alimentare orizontală. Filet din cupru 1/2". Nivelul de apă este ajustabil. Compatibil la toate rezervoarele cu înaltăimeă (250<390). Alimentare rapidă 6 L în 33 secunde la 3 bari. Debit apă 9,3 L/min la 3 bari.

RU Телескопический заливной клапан с нижней подводкой. Латунный фитинг 1/2" дюйма. Регулируемый уровень воды. Подходит для всех бацков высотой 250<390. Быстрое наполнение: 6 л за 33 секунды при давлении 3 бар. Расход: 9,3 л/мин при давлении 3 бар.

BG Телескопичен серво клапан поплавычен клапан/долен вход 1/2" месингов фитинг. Регулируемо ниво на водата. Подходящ за всички височини на казанчета (250<390). Бързо пълнене: 6 L за 33 секунди при 3 бара. Дебит: 9,3L/mn при 3 бара.



wirquin

is committed: discover our sustainable development report online



www.wirquin.com



Wyrob zgodny z normą PN-EN 14124:2005, KDWU nr 132017. Materiał: PP. Wymiary przyłącza G 1/2". Temp.max. 90°C



WIRQUIN
11 rue du Château de Bel Air,
44482 Carquefou Cedex,
FRANCE

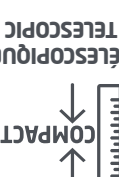
WIRQUIN LTD
Unit 3, Alpha Court, Capitol
Park, Thorne, DN8 5TZ,
UNITED KINGDOM

WIRQUIN ROMANIA
Bd. Metalurgiei nr 78,
sector 4, Bucuresti 041836,
ROMANIA

WIRQUIN IBERICA
Z.I. de Mundialo,3 Armazém,
E 3505-459, Visou,
PORTUGAL

WIRQUIN CALAF
Polígono Industrial Pla Dels
Vinyats II C/ La Llum Nº 5-7,
08250 Sant Joan De Vilatorrada
Barcelona, SPAIN

WIRQUIN MANUFACTURING
2 Brickfields Road,
Alexander Park, Kariega,
Eastern Cape 6229,
SOUTH AFRICA



JOLLYFILL

ROBINET FLOTTEUR
Servo valve
INLET VALVE
Servo valve

wirquin

ROBINET FLOTTEUR
Servo valve
INLET VALVE
Servo valve



JOLLYFILL

FR Robinet servo valve à alimentation basse télescopique. Embout 1/2" laiton. Niveau de remplissage ajustable. S'adapte à toutes les hauteurs de réservoirs (250<390). Remplissage rapide: 6 L en 33 secondes à 3 bars. Débit du robinet: 9,3 L/mn à 3 bars.

EN Telescopic servo valve float valve/bottom entry. 1/2" brass fitting. Adjustable water level. Fits all the cisterns height (250<390). Fast fill: 6 L in 33 seconds at 3 bars. Flow rate: 9,3 L/mn at 3 bars.

NL Telescopische servoklep vlotterkraan met onderingang. 1/2" messing fitting. Verstelbaar waterniveau. Past op alle reservoirhoogtes (250<390). Snel vullen: 6 L in 33 seconden bij 3 bar. Debit: 9,3 L/min bij 3 bar.

ES Grifo flotador telescópico servo-válvula inferior. Entrada de latón de 1/2". Nivel de agua ajustable. Universal, se adapta a todas las alturas de las cisternas (250<390). Llenado rápido: 6 L en 33 segundos a 3 bares. Caudal: 9,3 L/mn a 3 bares.

IT Rubinetto galleggiante servovalvola telescopica, alimentazione bassa. Giunto in ottone 1/2". Livello idrico regolabile. Si adatta a tutte le altezze di cassette WC (250<390). Riempimento rapido 6 L in 33 secondi a 3 bar. Portata del rubinetto: 9,3 L/min a 3 bar.

PT Torneira de Bóia servo-válvula inferior telescópica. Entrada 1/2" em latão. Nivel de água ajustável. Universal adapta-se a qualquer autoclismo (250<390). Rápido enchimento 6 L em 33 segundos a 3 bar. Débito de caudal: 9,3 L/min a 3 bar.

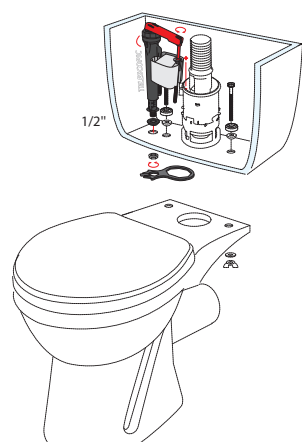
DE Teleskop-Servoventil-Schwimmerventil/Bodeneingang. 1/2"-Messinganschluss. Einstellbarer Wasserstand. Passend für alle Spülkastenhöhen (250<390). Schnelle Befüllung: 6 L in 33 Sekunden bei 3 bar. Durchflussrate: 9,3 L/min bei 3 bar.

PL Teleskopowy zawór napelniający dolnego zasilania. Gwint przyłączeniowy 1/2" mosiądz. Regulacja poziomu wody. Pasuje do wszystkich zbiorników WC (250<390) z zasilaniem dolnym. Szybkie napełnianie: 6 L w 33 sekundy przy ciśnieniu 3 bar. Natężenie przepływu: 9,3 L/min przy ciśnieniu 3 bar.

RO Robinet fitor cu servo valvă si alimentare orizontală. Filet din cupru 1/2". Nivelul de apă este ajustabil. Compatibil la toate rezervoarele cu înaltăimeea (250<390). Alimentare rapidă 6 L în 33 secunde la 3 bari. Debit apă 9,3 L/min la 3 bari.

RU Телескопический заливной клапан с нижней подводкой. Латунный фитинг 1/2" дюйма. Регулируемый уровень воды. Подходит для всех бацков высотой 250<390. Быстрое наполнение: 6 л за 33 секунды при давлении 3 бар. Расход: 9,3 л/мин при давлении 3 бар.

BG Телескопичен серво клапан поплавычен клапан/долен вход 1/2" месингов фитинг. Регулируемо ниво на водата. Подходящ за касанчета (250<390). Бързо пълнене: 6 L за 33 секунди при 3 бара. Дебит: 9,3L/mn при 3 бара.



wirquin
is committed: discover our sustainable development report online
www.wirquin.com



Wyrob zgodny z normą PN-EN 14124:2005, KDWU nr 132017. Materiał: PP. Wymiary przyłącza G 1/2". Temp.max. 90°C



WIRQUIN
11 rue du Château de Bel Air,
44482 Carquefou Cedex,
FRANCE

WIRQUIN LTD
Unit 3, Alpha Court, Capitol
Park, Thorne, DN8 5TZ,
UNITED KINGDOM

WIRQUIN ROMANIA
Bd. Metalurgiei nr 78,
sector 4, Bucuresti 041836,
ROMANIA

WIRQUIN IBERICA
Z.I. de Mundão,3 Armazém,
E 3505-459, Visou,
PORTUGAL

WIRQUIN CALAF
Poligono Industrial Pla Dels
Vinyats II C/ La Llum Nº 5-7,
08250 Sant Joan De Vilatorrada
Barcelona, SPAIN

WIRQUIN MANUFACTURING
2 Brickfields Road,
Alexander Park, Kariage,
Eastern Cape 6229,
SOUTH AFRICA