



fold 3



fold 2



fold 1

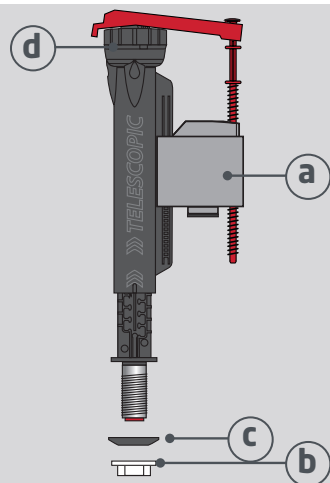


# JOLLYFILL TELES.

221126\_A-01/2024



**INCLUS**  
**INCLUDED**  
**INBEGREPEN**  
**INCLUS**  
**ВКЛЮЧЕНО**  
**W ZESTAWIE**



**NON INCLUS**  
**NOT INCLUDED**  
**NIET INBEGREPEN**  
**NEINCLUS**  
**НЕ ВКЛЮЧЕНО**  
**NIE ZAWIERA**



## FR PRÉPARATION

Fermer l'arrivée d'eau et vider le réservoir.

À l'aide d'une clé à molette, dévisser l'écrou extérieur du robinet d'arrivée d'eau. Puis dévisser l'ancien robinet flotteur.

## EN PREPARATION

Turn off the water supply and empty the cistern and remove existing inlet valve.

## NL VOORBEREIDING

Sluit de watertoevoer en ledig het reservoir, verwijder de aanwezige vlotterkraan.

## RO PREGĂTIRE

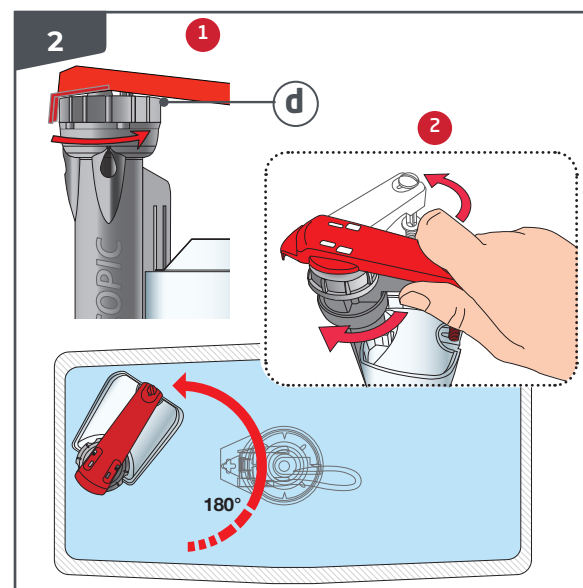
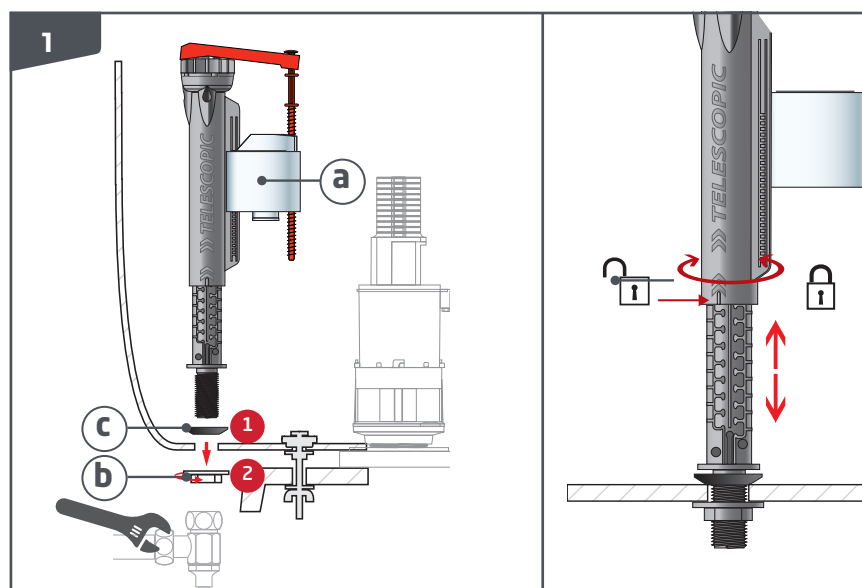
Opriti alimentarea cu apă și goliți rezervorul. Scoateți flotorul existent.

## RU ПОДГОТОВКА

Перекройте воду и слейте воду из бака, затем снимите заливной клапан.

## PL PRZED INSTALACJĄ

Zamknąć dopływ wody i opróżnić zbiornik, odkręcić istniejący zawór napełniający.



**FR INSTALLATION DU ROBINET :** 1 placer le robinet dans le réservoir en enlevant au préalable l'écrou blanc (b) et 2 le visser à l'extérieur du réservoir en le serrant. Utiliser une clé à molette de le raccorder à l'arrivée d'eau en serrant avec modération. NB1 : Le flotteur (a) doit se trouver environ 2cm en dessous du trop plein du mécanisme. Si nécessaire déverrouiller le bas du robinet, régler la hauteur souhaitée et ne pas oublier de re-verrouiller. NB2 : Le joint étant intégré au robinet flotteur, s'assurer qu'il n'y a pas d'autre avant raccordement à l'arrivée d'eau.

**EN TO INSTALL THE VALVE:** 1 place the inlet valve in the cistern, ensuring the washer c is on the inside of the cistern. Tighten the nut b to secure the inlet valve in place. Use a wrench to connect it to the water supply, tightening moderately. NB1: The float (a) should be approximately 2cm below the mechanism overflow. If necessary, unscrew the bottom of the valve, set the desired height and do not forget to unscrew again. NB2: as the seal is integrated into the float valve, make sure there is no other seal before connecting to the water supply.

**NL INSTALLATIE KRAAN:** 1 Plaats de kraan in de tank door eerst de witte moer (b) te verwijderen en 2 schroef deze aan de buitenkant van de tank vast, zorg dat dichting c aan de binnenzijde van de tank zit. Gebruik een sleutel om het op de watertoevoer aan te sluiten en draai het matig vast. De vlotter (a) moet ongeveer 2 cm onder de overloop van het mechanisme zitten. Schroef indien nodig de onderkant van het ventiel los, stel de gewenste hoogte in en vergeet niet weer los te schroeven. Aangezien de dichting in de vlotterkraan is geïntegreerd, moet u ervoor zorgen dat er geen andere dichting is voordat u deze aansluit op de watertoevoer.

**RO INSTALAREA FLOTORULUI:** 1 amplasați flotorul în interiorul rezervorului, asigurându-vă că garnitura c este în interiorul rezervorului. Strângeți piulița (b) pentru a fixa flotorul. Utilizați o cheie pentru a-l conecta la alimentarea cu apă, însă nu strângeți foarte tare. Plutitorul (a) trebuie să se afle la aproximativ 2 cm sub debordarea mecanismului. Dacă este necesar, desurubați partea inferioară a clapetel, reglați înălțimea dorită și nu uitați să desurubați din nou. Garnitura este integrată în flotor, asigurativă că nu mai există altă garnitură înainte de conectarea la apă.

**RU ДЛЯ УСТАНОВКИ КЛАПАНА:** 1 поместите заливной клапан в бак, убедившись, что шайба c находится внутри бака. Затяните гайку (b), чтобы закрепить заливной клапан на месте. Используйте гаечный ключ, чтобы подсоединить клапан к водопроводу, умеренно затягивая. Поплавок (a) должен находиться примерно на 2 см ниже перелива механизма. При необходимости открутите нижнюю часть клапана, установите нужную высоту и не забудьте открутить снова. Поскольку уплотнение встроено в поплавковый клапан, перед подключением к водопроводу убедитесь в отсутствии другого уплотнения.

**PL MONTAŻ ZAWORU NAPEŁNIAJĄCEGO:** 1 umieścić zawór w zbiorniku, upewniając się, że podkładka c znajduje się wewnątrz. Dokręć nakrętkę (b), aby zabezpieczyć zawór na miejscu. Za pomocą klucza podłącz go do źródła wody, dokręcając umiarkowanie. Pływak (a) powinien znajdować się około 2 cm poniżej przelewu mechanizmu. W razie potrzeby należy odkręcić dolną część zaworu, ustawić żądaną wysokość i nie zapomnieć o ponownym odkręceniu. Ponieważ uszczelka jest zintegrowana z zaworem pływakowym, przed podłączeniem do źródła wody należy upewnić się, że nie ma innej uszczelki.

**FR POSITION DE ROBINET :** grâce à la tête rotative rouge, orienter si besoin, le robinet pour libérer le flotteur de tout contact avec le mécanisme ou le réservoir. 1 Dévisser le gros écrou, puis 2 tourner la tête. Revisser le gros écrou gris (d).

**EN VALVE ROTATION:** for the most compact of cisterns where the inlet could foul on the flush valve, the inlet valve can be rotated to the left or right. - Unscrew the nut d - Rotate the red arm left or right - Tighten the nut (d).

**NL POSITIE KRAAN:** Gebruik de rode roterende kop om de kraan zo te richten dat de vlotter indien nodig niet in contact komt met het mechanisme of de tank. 1 Draai de grote moer los en 2 draai de kop. Draai de grote grijze moer (d) vast.

**RO ROTIREA FLOTORULUI:** în rezervoarele înguste, pentru a evita lovirea flotorului de mecanism, flotorul poate fi rotit la stânga sau la dreapta. 1 Desurubați piulița d 2 Rotiți brațul roșu la stânga sau dreapta. Strângeți piulița (d).

**RU ПОВОРОТ КЛАПАНА:** для самых компактных бачков, где входное отверстие может засориться, заливной клапан можно повернуть влево или вправо. 1 Отвинтите гайку d 2 Поверните красную ручку влево или вправо. Затяните гайку (d).

**PL POŁOŻENIE ZAWORU:** za pomocą czerwonej głowicy obrotowej ustawić zawór we właściwej pozycji  
- Odkręcić nakrętkę (d)  
- Obróć czerwone ramię w lewo lub w prawo  
- Dokręcić nakrętkę (d)



# JOLLYFILL TELES.

**FR RÉGLAGE DE LA HAUTEUR DU FLOTTEUR :** il est essentiel de laisser 2cm entre le flotteur et le trop-plein du mécanisme en place. Pour un réglage important cf étape 1, pour un réglage plus fin la marche à suivre est celle-ci:

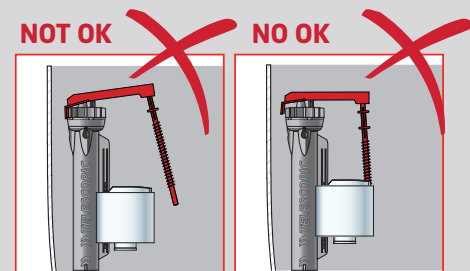
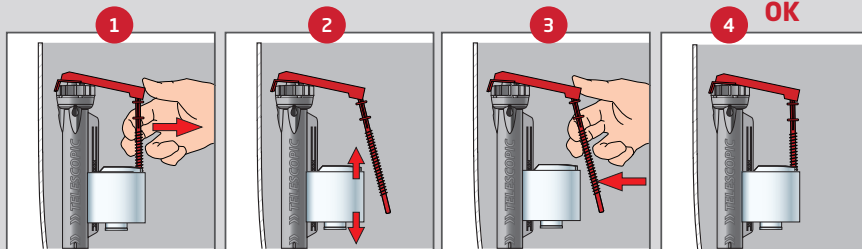
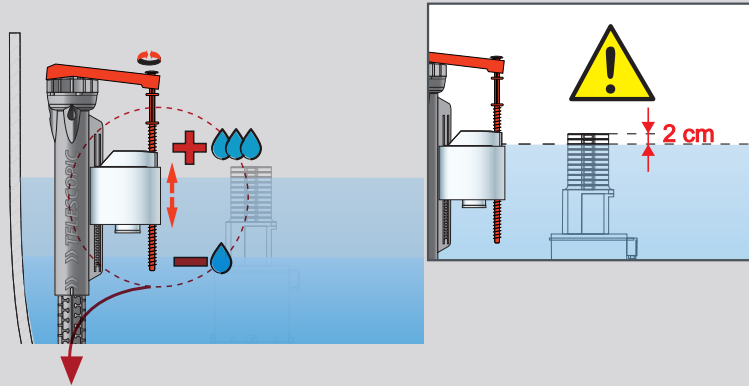
**EN ADJUSTING THE HEIGHT OF THE FLOAT:** it is essential to leave 2cm between the float and the overflow of the mechanism in place. For a large adjustment see step 1, for a smaller adjustment the procedure is as follows:

**NL VLOTTER HOOGTEVERSTELLING:** Het is essentieel om 2 cm tussen de vlotter en de overflow van het mechanisme te laten. Voor een grote aanpassing zie stap 1, voor een kleinere aanpassing is de procedure als volgt:

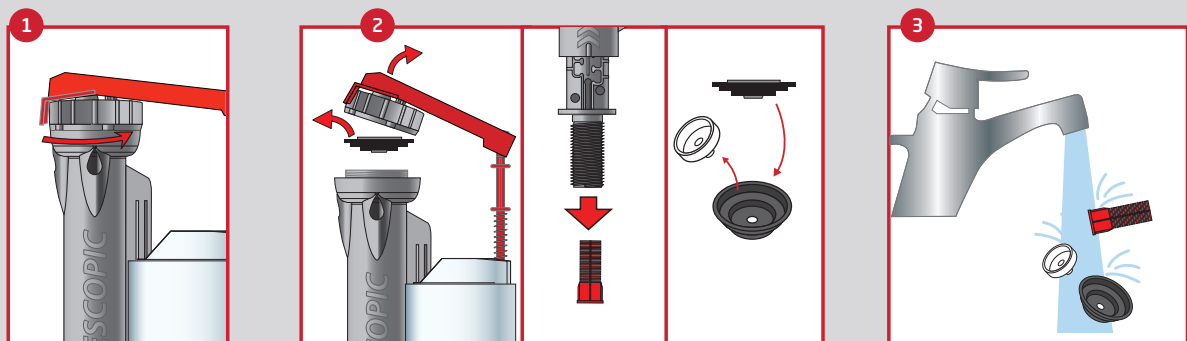
**RO REGLAREA ÎNĂLȚIMII FLOTORULUI:** este esențial să lăsați 2 cm între flotor și preaplinul mecanismului. Nu uitați să îl blocați la loc. ntru o ajustare mare, a se vedea pasul 1, pentru o ajustare mai mică, procedura este următoarea:

**RU НАСТРОЙКА ВЫСОТЫ ПОПЛАВКА:** необходимо оставить 2 см между поплавком и переливом механизма на месте. Для большой регулировки см. шаг 1, для меньшей регулировки процедура выглядит следующим образом:

**PL REGULACJA WYSOKOŚCI PLYWAKA:** należy koniecznie pozostawić 2cm odstęp pomiędzy pływakiem a przelewem mechanizmu. W przypadku dużej regulacji patrz krok 1, w przypadku mniejszej regulacji procedura jest następująca:



## Entretien Maintenance Onderhoud Întreținere Техническое Обслуживание Konservacja



**FR ENTRETIEN :** il est recommandé un entretien régulier de votre robinet ou en cas de fuite. Retirer l'ensemble joint et insert comme indiqué, les séparer et les passer sous l'eau savonneuse. Puis les repositionner immédiatement en les enboîtant au maximum.

**EN MAINTENANCE:** In the event of leakage or abnormal operation, remove the diaphragm washer as indicated, separate them and clean with soapy water. Reassemble and reposition immediately, fitting them as tightly as possible.

**NL ONDERHOUD:** In het geval van een lek of abnormale werking, verwijder de dichting zoals afgebeeld, scheidt u ze en laat u ze onder zeepsop lopen. Plaats ze dan onmiddellijk terug en zie dat ze goed aansluit.

**RO ÎNTREȚINERE:** în caz de scurgere sau funcționare anormală, scoateți garnitura cum este indicat în imagine și curățați cu apă și săpun. Reasamblați și re poziționați.

**RU ТЕХНИЧЕСКОЕ ОБСЛУЖИВАНИЕ:** В случае протечек снимите мембранные шайбы, как указано на рисунке, разделите их и очистите мыльной водой. После чего сразу соберите и поставьте их на место, устанавливая их как можно плотнее.

**PL KONSERWACJA:** W przypadku wycieku lub nieprawidłowego działania należy wyjąć uszczelkę zgodnie ze wskazaniami, rozdzielić elementy i umyć pod wodą z mydłem. Złożyć je ponownie dopasowując elementy do siebie precyzyjnie następnie zamontować w zaworze.

Pictures are not contractual.

