



ACTIÖN DIFFÉRÉE
DELAYED ACTION



S'ADAPTE A TOUS
LES RÉSERVOIRS
SUITABLE FOR
ALL CERAMICS



LATON
BRASS



JOLLYFILL

ROBINET FLOTTEUR
Servo valve
INLET VALVE
Servo valve



wirquin

ROBINET FLOTTEUR
Servo valve
INLET VALVE
Servo valve



LATON
BRASS

S'ADAPTE A TOUS
LES RÉSERVOIRS
SUITABLE FOR ALL
CERAMICS

ACTIÖN
DIFFÉRÉE
DELAYED
ACTION

10dB
SILENCIEUX
SILENT

JOLLYFILL

FR Robinet flotteur servo valve alimentation latérale embout laiton 1/2", tête rotative, silencieux, remplissage différé pour économie d'eau, remplissage rapide 7 L en 60 secondes à 3 bars, niveau réglable. Classe acoustique: I.

EN Float valve/side entry servo valve with 1/2" brass fitting, rotating head, quiet, delayed fill to save water, fast fill 7 L in 60 seconds at 3 bars, Adjustable water level. Acoustic class: I.

NL Servovlotterkraan/zijwaartse toevoer, uiteinde in messing 1/2", draaikop, stil, vertraagde vulling voor waterbesparing, snelle vulling: 7 L in 60 seconden bij 3 bar, instelbaar vulniveau. Geluidsklasse: I.

ES Grifo flotador servo-válvula de alimentación lateral con entrada 1/2" de latón, cabezal giratorio, silencioso, llenado retardado para ahorrar agua, llenado rápido cisterna de 7 L en 60 segundos con presión de 3 bares, regulación del nivel de agua. Clase acústica: I.

IT Rubinetto galleggiante servovalvola alimentazione laterale giunto in ottone 1/2", testa girevole, silenzioso, riempimento ritardato per risparmio idrico, riempimento rapido 7 L in 60 secondi a 3 bar, livello regolabile. Classe acustica: I.

PT Torneira de boia com servoválvula, alimentação lateral, entrada em latão de 1/2", cabeça rotativa, silenciosa, enchimento diferido para poupança de água, enchimento rápido 7 L em 60 segundos a 3 bar, nível regulável. Aula acústica: I.

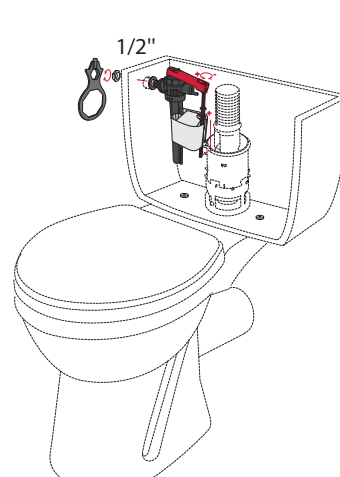
DE Schwimmerventil mit Servofunktion und seitlichem Zulauf, Messingstutzen 1/2", Drehkopf, geräuscharm, wassersparend durch Einlaufverzögerung; schnelle Befüllung 7 L in 60 Sekunden bei 3 bar, einstellbarer Wasserstand. Akustische Klasse: I.

PL Zawór napełniający do WC boczny z mosiężną końcówką 1/2", obracana głowica, cichy, opóźnione napełnianie w celu zapewnienia oszczędności wody, szybkie napełnianie 7 L w 60 sekund przy ciśnieniu 3 bar, regulowany poziom. Klasa głośności: I.

RO Robinet flotor cu servo-valvă de alimentare laterală, capăt de alamă 1/2", cap rotativ, silențios, umplere întârziată pentru consum de apă redus, umplere rapidă 7 L în 60 de secunde la 3 bar, nivel reglabil. Clasa acustică: I.

RU Заливной клапан мембранный, боковая подводка, латунный наконечник 1/2", вращающаяся головка, бесшумный, наполнение с задержкой для экономии воды, быстрое наполнение 7 л за 60 секунды при давлении 3 бар, регулируемый уровень. Акустическая группа: I.

BG Арматура за тоалетно казанче, странично пълнен механизъм със серво/хидроклапан и 1/2" месингов щуцер, въртяща се глава, шумозаглушител, забавено пълнене за пестене на вода, бързо пълнене 7 литра за 60 секунди при 3 бара, регулируемо ниво. акустичен клас: I.



wirquin

is committed: discover our sustainable development report online



www.wirquin.com



Wyrob zgodny z normą PN-EN 14124:2005, KDWU nr 132017. Material: PP, Wymiary przyłącza G 1/2", Temp.max. 90°C





ACTIION DIFFÉRÉE
DELAYED ACTION



S' ADAPTE A TOUS
LES RÉSERVOIRS
SUITABLE FOR
ALL CERAMICS



LATON
BRASS
1/2"



JOLLYFILL

ROBINET FLOTTEUR
Servo valve
INLET VALVE
Servo valve



ROBINET FLOTTEUR
Servo valve
INLET VALVE
Servo valve



LATON
BRASS

S' ADAPTE A TOUS
LES RÉSERVOIRS
SUITABLE FOR ALL
CERAMICS

ACTIION
DIFFÉRÉE
DELAYED
ACTION

10dba
SILENCIEUX
SILENT

JOLLYFILL

FR Robinet flotteur servo valve alimentation latérale embout laiton 1/2", tête rotative, silencieux, remplissage différé pour économie d'eau, remplissage rapide 7 L en 60 secondes à 3 bars, niveau réglable. Classe acoustique: I.

EN Float valve/side entry servo valve with 1/2" brass fitting, rotating head, quiet, delayed fill to save water, fast fill 7 L in 60 seconds at 3 bars, Adjustable water level. Acoustic class: I.

NL Servovlotterkraan/zijwaartse toevoer, uiteinde in messing 1/2", draaikop, stil, vertraagde vulling voor waterbesparing, snelle vulling: 7 L in 60 seconden bij 3 bar, instelbaar vulniveau. Geluidsklasse: I.

ES Grifo flotador servo-válvula de alimentación lateral con entrada 1/2" de latón, cabezal giratorio, silencioso, llenado retardado para ahorrar agua, llenado rápido 7 L en 60 segundos con presión de 3 bares, regulación del nivel de agua. Clase acústica: I.

IT Rubinetto galleggiante servovalvola alimentazione laterale giunto in ottone 1/2", testa girevole, silenzioso, riempimento ritardato per risparmio idrico, riempimento rapido 7 L in 60 secondi a 3 bar, livello regolabile. Classe acustica: I.

PT Torneira de boia com servoválvula, alimentação lateral, entrada em latão de 1/2", cabeça rotativa, silenciosa, enchimento diferido para poupança de água, enchimento rápido 7 L em 60 segundos a 3 bar, nível regulável. Aula acústica: I.

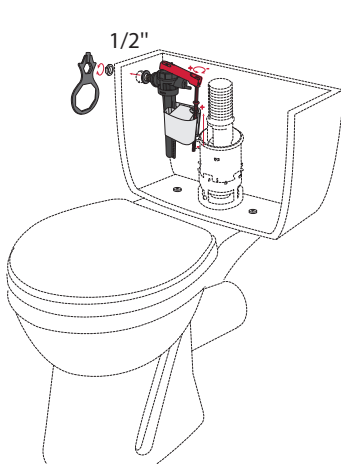
DE Schwimmerventil mit Servofunktion und seitlichem Zulaufl, Messingstutzen 1/2", Drehkopf, geräuscharm, wassersparend durch Einlaufverzögerung; schnelle Befüllung 7 L in 60 Sekunden bei 3 bar, einstellbarer Wasserstand. Akustische Klasse: I.

PL Zawór napełniający do WC boczny z mosiężną końcówką 1/2", obracana głowica, cichy, opóźnione napełnianie w celu zapewnienia oszczędności wody, szybkie napełnianie 7 L w 60 sekund przy ciśnieniu 3 bar, regulowany poziom. Klasa głośności: I.

RO Robinet flotor cu servo-valvă de alimentare laterală, capăt de alamă 1/2", cap rotativ, silențios, umplere întârziată pentru consum de apă redus, umplere rapidă 7 L în 60 de secunde la 3 bar, nivel reglabil. Clasa acustică: I.

RU Заливной клапан мембранный, боковая подводка, латунный наконечник 1/2", вращающаяся головка, бесшумный, наполнение с задержкой для экономии воды, быстрое наполнение 7 л за 60 секунды при давлении 3 бар, регулируемый уровень. Акустическая группа: I.

BG Арматура за тоалетно казанче, странично пълнен механизъм със серво/хидроклапан и 1/2" месингов щуцер, въртяща се глава, шумозаглушител, забавено пълнене за пестене на вода, бързо пълнене 7 литра за 60 секунди при 3 бара, регулируемо ниво. акустичен клас: I.



wirquin

is committed: discover our sustainable development report online



www.wirquin.com



Wyrob zgodny z normą PN-EN 14124:2005, KDWU nr 132017, Materiał: PP, Wymiary przyłącza G 1/2", Temp.max. 90°C



WIRQUIN
11 rue du Château de Bel Air,
44482 Carquefou Cedex,
FRANCE

WIRQUIN LTD
Unit 3, Alpha Court, Capitol
Park, Thorne, DN8 5TZ,
UNITED KINGDOM

WIRQUIN ROMANIA
Bd. Metalurgiei nr 78,
sector 4, Bucuresti 041836,
ROMANIA

WIRQUIN IBERICA
Z.I. de Mundão,3 Armazém,
E 3505-459, Viseu,
PORTUGAL

WIRQUIN CALAF
Poligono Industrial Pla Dels
Vinyats II C/ La Llum Nº 5-7,
08250 Sant Joan De Vilatorrada
Barcelona, SPAIN

WIRQUIN MANUFACTURING
2 Brickfields Road,
Alexander Park, Kariega,
Eastern Cape 6229,
SOUTH AFRICA

PHOTOS ARE NOT CONTRACTUAL