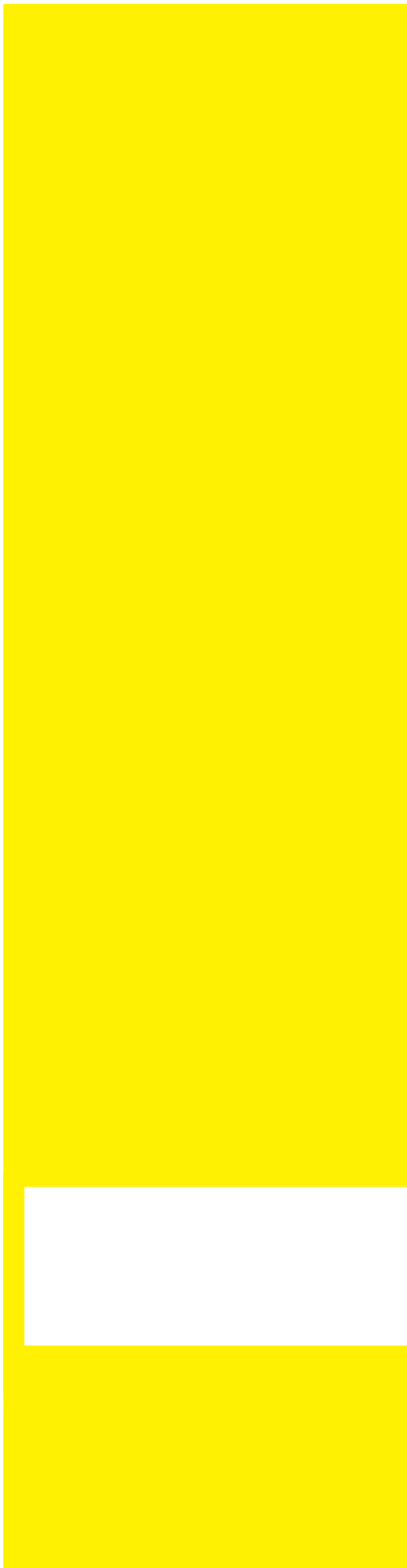


Front
side

Back
side





DELATED ACTION



S'ADAPTE A TOUS LES RÉSERVOIRS SUITABLE FOR ALL CERAMICS



PLASTIQUE PLASTIC



JOLLYFILL

ROBINET FLOTTEUR
Servo valve

INLET VALVE

Servo valve

wirquin

ROBINET FLOTTEUR
Servo valve

INLET VALVE
Servo valve



PLASTIQUE PLASTIC

S'ADAPTE A TOUS LES RÉSERVOIRS SUITABLE FOR ALL CERAMICS

ACTION DIFFÉRÉE DELAYED ACTION

SILENCIEUX SILENT

JOLLYFILL

FR Robinet flotteur servo-valve alimentation latérale embout plastique 1/2", tête rotative, silencieux, remplissage différé pour économie d'eau, remplissage rapide 7 L en 60 secondes à 3 bars, niveau réglable. Classe acoustique: I.

EN Float valve/side entry servo valve with 1/2" plastic fitting, rotating head, quiet, delayed fill to save water, fast fill 7 L in 60 seconds at 3 bars, adjustable level. Acoustic class: I.

NL Servovlotterkraan/zijwaartse toevoer, uiteinde in plastic 1/2", draaikop, stil, vertraagde vulling voor waterbesparing, snelle vulling: 7 L in 60 seconden bij 3 bar, instelbaar vulniveau. Geluidsklasse: I.

ES Grifo flotador servo-válvula de alimentación lateral con entrada 1/2" de plástico, cabezal giratorio, silencioso, llenado retardado para ahorrar agua, llenado rápido cisterna de 7 L en 60 segundos con presión de 3 bares, regulación del nivel de agua. Clase acústica: I.

IT Rubinetto galleggiante servovalvola alimentazione laterale giunto in plastica 1/2", testa girevole, silenzioso, riempimento ritardato per risparmio idrico, riempimento rapido 7 L in 60 secondi a 3 bar, livello idrico regolabile. Classe acustica: I.

PT Torneira de boia com servoválvula, alimentação lateral, entrada em plástico de 1/2", cabeça rotativa, silenciosa, enchimento diferido para poupança de água, enchimento rápido 7 L em 60 segundos a 3 bar, nível regulável. Aula acústica: I.

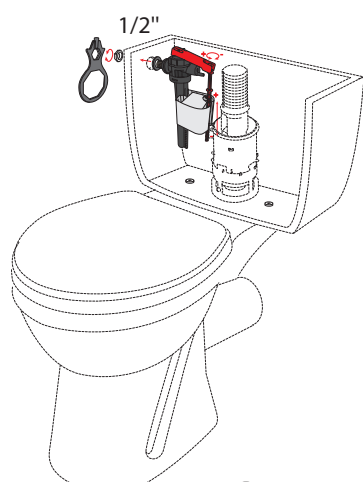
DE Schwimmerventil mit Servofunktion und seitlichem Zulauf, Kunststoffstutzen 1/2", Drehkopf, geräuscharm, wassersparend durch Einlaufverzögerung, schnelle Befüllung 7 L in 60 Sekunden bei 3 bar, einstellbarer Füllstand. Akustische Klasse: I.

PL Zawór napelniający boczny 1/2", obracana głowica, cichy, opóźnione napełnianie w celu zapewnienia oszczędności wody, szybkie napełnianie 7 L w 60 sekund przy ciśnieniu 3 bar, regulowany poziom. Klasa głośności: I.

RO Robinet flotor cu servo valvă de alimentare laterală, capăt de alamă 1/2", umplere rapidă 7 L în 60 de secunde la 3 bar, nivel reglabil. Clasa acustică: I.

RU Заливной клапан мембранный, боковая подводка, пластиковый наконечник 1/2", вращающаяся головка, бесшумный, наполнение с задержкой для экономии воды, быстрое наполнение 7 л за 60 секунды при давлении 3 бар, регулируемый уровень. Акустическая группа: I.

BG Арматура за тоалетно казанче, странично пылнещ механизъм със серво/хидроклапан и 1/2" пластмасов щуцер, въртяща се глава, шумозаглушител, забавено пълнене за пестене на вода, бързо пълнене 7 литра за 60 секунди при 3 бара, регулируемо ниво, акустичен клас: I.



wirquin

is committed: discover our sustainable development report online



www.wirquin.com



Wyrob zgodny z normą PN-EN 14124:2005, KDWU nr 132017, Materiał: PP, Wymiary przyłącza G 1/2", Temp.max. 90°C



TRIEZ RÉEMPLOYEZ RECYCLEZ



WIRQUIN
11 rue du Château de Bel Air,
44482 Carquefou Cedex,
FRANCE

WIRQUIN LTD
Unit 3, Alpha Court, Capitol
Park, Thorne, DN8 5TZ,
UNITED KINGDOM

WIRQUIN ROMANIA
Bd. Metalurgiei nr 78,
sector 4, Bucuresti 041836,
ROMANIA

WIRQUIN IBERICA
Z.I. de Mundão,3 Armazém,
E 3505-459, Viseu,
PORTUGAL

WIRQUIN CALAF
Poligono Industrial Pla Dels
Vinyats II C/ La Llum Nº 5-7,
08250 Sant Joan De Vilatorrada
Barcelona, SPAIN

WIRQUIN MANUFACTURING
2 Brickfields Road,
Alexander Park, Kariega,
Eastern Cape 6229,
SOUTH AFRICA



DELATED ACTION
ACTION DIFFÉRÉE



S'ADAPTE A TOUS
LES RÉSERVOIRS
SUITABLE FOR
ALL CERAMICS



PLASTIQUE
PLASTIC
1/2"



JOLLYFILL

ROBINET FLOTTEUR
Servo valve
INLET VALVE
Servo valve

wirquin

ROBINET FLOTTEUR
Servo valve
INLET VALVE
Servo valve



PLASTIQUE
PLASTIC

S'ADAPTE A TOUS
LES RÉSERVOIRS
SUITABLE FOR ALL
CERAMICS

ACTION DIFFÉRÉE
DELAYED
ACTION

SILENCIEUX
SILENT

JOLLYFILL

FR Robinet flotteur servo valve alimentation latérale embout plastique 1/2", tête rotative, silencieux, remplissage différé pour économie d'eau, remplissage rapide 7 L en 60 secondes à 3 bars, niveau réglable. Classe acoustique: I.

EN Float valve/side entry servo valve with 1/2" plastic fitting, rotating head, quiet, delayed fill to save water, fast fill 7 L in 60 seconds at 3 bars, adjustable level. Acoustic class: I.

NL Servovlotterkraan/zijwaartse toevoer, uiteinde in plastic 1/2", draaikop, stil, vertraagde vulling voor waterbesparing, snelle vulling: 7 L in 60 seconden bij 3 bar, instelbaar vulniveau. Geluidsklasse: I.

ES Grifo flotador servo-válvula de alimentación lateral con entrada 1/2" de plástico, cabezal giratorio, silencioso, llenado retardado para ahorrar agua, llenado rápido cisterna de 7 L en 60 segundos con presión de 3 bares, regulación del nivel de agua. Clase acústica: I.

IT Rubinetto galleggiante servovalvola alimentazione laterale giunto in plastica 1/2", testa girevole, silenzioso, riempimento ritardato per risparmio idrico, riempimento rapido 7 L in 60 secondi a 3 bar, livello idrico regolabile. Classe acustica: I.

PT Torneira de boia com servoválvula, alimentação lateral, entrada em plástico de 1/2", cabeça rotativa, silenciosa, enchimento diferido para poupança de água, enchimento rápido 7 L em 60 segundos a 3 bar, nível regulável. Aula acústica: I.

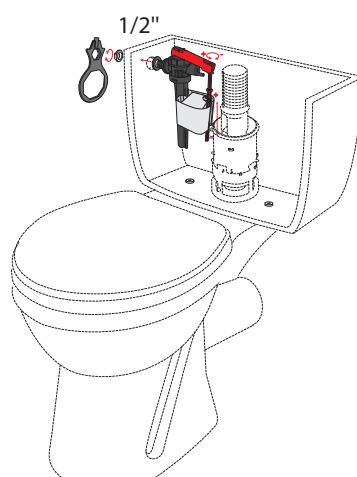
DE Schwimmerventil mit Servofunktion und seitlichem Zulauf, Kunststoffstutzen 1/2", Drehkopf, geräuscharm, wassersparend durch Einlaufverzögerung, schnelle Befüllung 7 L in 60 Sekunden bei 3 bar, einstellbarer Füllstand. Akustische Klasse: I.

PL Zawór napelniający boczny 1/2", obracana głowica, cichy, opóźnione napełnianie w celu zapewnienia oszczędności wody, szybkie napełnianie 7 L w 60 sekund przy ciśnieniu 3 bar, regulowany poziom. Klasa głośności: I.

RO Robinet flotor cu servo valvă de alimentare laterală, capăt de alamă 1/2", umplere rapidă 7 L în 60 de secunde la 3 bar, nivel reglabil. Clasa acustică: I.

RU Заливной клапан мембранный, боковая подводка, пластиковый наконечник 1/2", вращающаяся головка, бесшумный, наполнение с задержкой для экономии воды, быстрое наполнение 7 л за 60 секунды при давлении 3 бар, регулируемый уровень. Акустическая группа: I.

BG Арматура за тоалетно казанче, странично пылнещ механизъм със серво/хидроклапан и 1/2" пластмасов щуцер, въртяща се глава, шумозаглушител, забавено пълнене за пестене на вода, бързо пълнене 7 литра за 60 секунди при 3 бара, регулируемо ниво. акустичен клас: I.



wirquin
is committed: discover our sustainable development report online
www.wirquin.com



Wyrob zgodny z normą PN-EN 14124:2005, KDWU nr 132017, Materiał: PP, Wymiary przyłączy G 1/2", Temp.max. 90°C

RECYCLING INFO
TRIEZ RÉEMPLOYEZ RECYCLEZ
ASSOCIATION OU DISTRIBUTEUR DÉCHÈTE