

ENTRADA LATERAL

**F90:GRIFO
FLOTADOR SERVO-
VÁLVULA LATERAL**

La F90 es un flotador de entrada lateral universal, muy silencioso, compatible con cualquier tipo de cisterna. La entrada cuenta con un inserto de latón de 180° que le otorga resistencia. Su conexión es estándar y se adapta a cisternas y marcos, tanto vistos como empotrados. La entrada es compacta y el nivel de agua es ajustable.

La F90 utiliza tecnología de servoválvula, que permite un llenado rápido de la cisterna y resistencia a picos de presión (de hasta 16 bares).



wirquin

F90:GRIFO FLOTADOR SERVO- VÁLVULA LATERAL

BENEFICIOS

RECARGA RÁPIDA (13L/MIN)

- Tecnología de servo-válvula

RESISTENCIA

- Entrada de latón

FÁCIL DE INSTALAR

- Compacto

CARACTERÍSTICAS

Lateral. Tecnología : Servo-válvula.

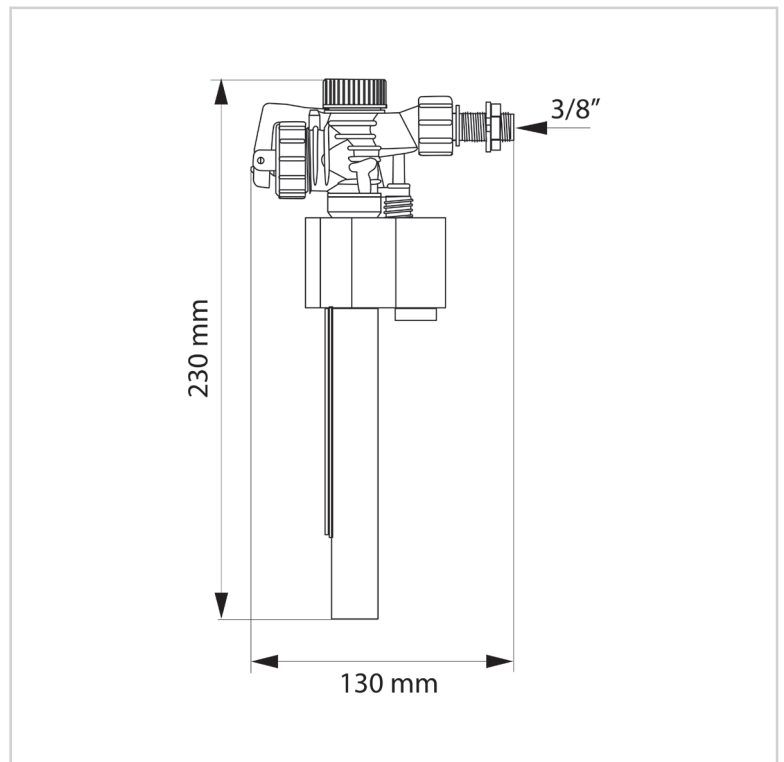
Diámetro válvula flotador : 1/2".

Caudal : 24 L/min. Tiempo de cierre : 15 s.

Picos de presión : 10 bars. Rango de funcionamiento : 0.1-10 bars.

Ajuste del nivel de agua : Tornillo.

Materia prima principal : Brass.



INFORMACIÓN CLAVE

Nombre del Producto	Referencia	EAN 13	Tipo de embalaje	Cantidad de unidades por cartón exterior
F90:GRIFO FLOTADOR SERVO-VÁLVULA LATERAL	10721839	3375537217663	Bolsa de plástico	50