

## ENTRADA LATERAL

### **F90 : GRIFO FLOTADOR SERVO- VÁLVULA LATER**

La F90 es un flotador de entrada lateral universal, muy silencioso, compatible con cualquier tipo de cisterna. La entrada cuenta con un inserto de latón de 180° que le otorga resistencia. Su conexión es estándar y se adapta a cisternas y marcos, tanto vistos como empotrados. La entrada es compacta y el nivel de agua es ajustable.

La F90 utiliza tecnología de servoválvula, que permite un llenado rápido de la cisterna y resistencia a picos de presión (de hasta 16 bares).



# F90 : GRIFO FLOTADOR SERVO- VÁLVULA LATER

## BENEFICIOS

### RECARGA RÁPIDA (13L/MIN)

- Tecnología de servo-válvula

### RESISTENCIA

- Entrada de latón

### FÁCIL DE INSTALAR

- Compacto

## CARACTERÍSTICAS

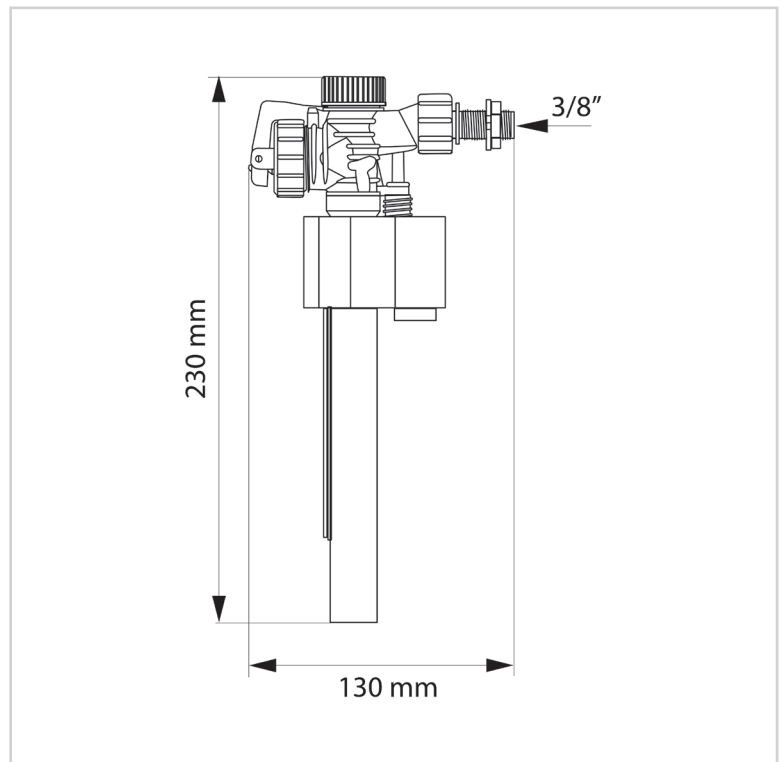
Lateral. Tecnología : Servo-válvula.

Diámetro válvula flotador : 1/2".

Caudal : 24 L/min. Tiempo de cierre : 15 s.

Picos de presión : 10 bars. Rango de funcionamiento : 0.1-10 bars.

Ajuste del nivel de agua : Tornillo.



## INFORMACIÓN CLAVE

Nombre del Producto	Referencia	EAN 13	Tipo de embalaje	Cantidad de unidades por cartón exterior
F90 : GRIFO FLOTADOR SERVO-VÁLVULA LATER	10721838	3375537217656	Caja	20