

ENTRADA LATERAL

TOPY : GRIFO FLOTADOR ULTRACOMPACTO



El TOPY de WIRQUIN es un grifo flotador de entrada lateral universal que se adapta a cualquier tipo de cisterna. Dispone de la tecnología de servo-válvula que permite un llenado rápido de la cisterna (un llenado completo en 42 segundos) y resistencia a los picos de presión. TOPY es compacto y el nivel del agua se puede ajustar gracias al tornillo. Su conexión es estándar y puede adaptarse a cisternas vistas y empotradas .

TOPY : GRIFO FLOTADOR ULTRACOMPACTO

BENEFICIOS



RECARGA RÁPIDA DE LA CISTERNA (6L EN 42S) Y MÁS RESISTENTE A PICOS DE PRESIÓN.

- Tecnología Servo-válvula



SE PUEDE COLOCAR EN CISTERNAS PEQUEÑAS Y BAJAS

- Compacto



COMPATIBLE CON TODOS LOS SUMINISTROS DE AGUA

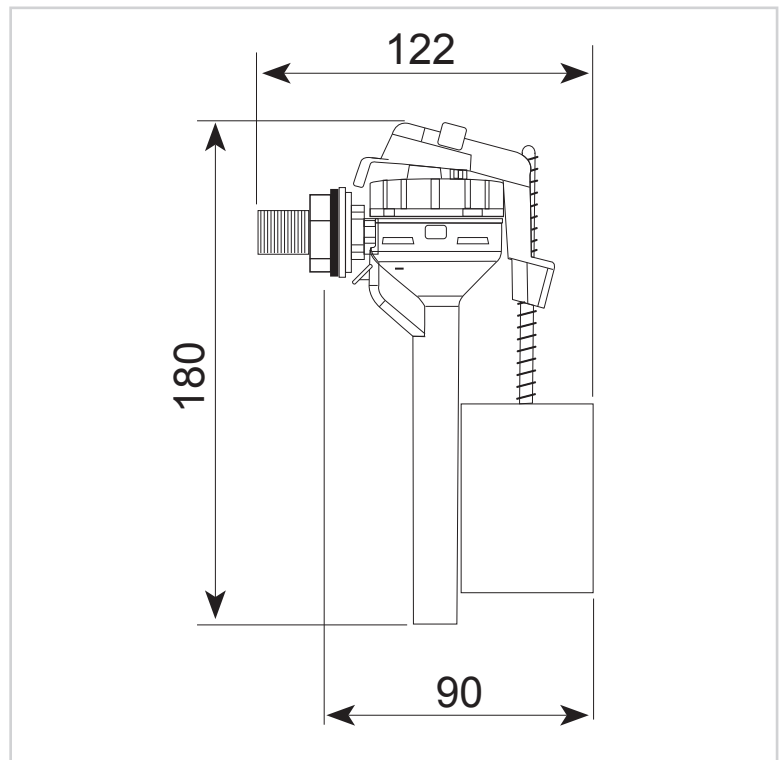
- Funciona hasta una presión de 16 bar

CARACTERÍSTICAS

Lateral. Tecnología : Servo-válvula.

Diámetro válvula flotador : 3/8".

Antirreflujo. Ajuste del nivel de agua : Tornillo.



CUIDADO Y LIMPIEZA

En caso de fuga o funcionamiento anómalo, la arandela y el inserto pueden ser retirados, separados y limpiados con agua jabonosa. Es importante volver a montarlos y recolocarlos inmediatamente, ajustándolos lo más posible.

TOPY : GRIFO FLOTADOR ULTRACOMPACTO

INFORMACIÓN CLAVE

Nombre del Producto	Referencia	EAN 13	Tipo de embalaje	Cantidad de unidades por cartón exterior
TOPY : GRIFO FLOTADOR ULTRACOMPACTO	10721842	3375537217694	Bolsa de plástico	40