

DESCARGA
AJUSTABLE

MECANISMO AQUACONTROL



Ahora es fácil y sencillo gestionar su propio consumo de agua con WIRQUIN AQUACONTROL. Activando y deteniendo la descarga con un solo pulsador, puede controlar su impacto ambiental. Consciente de los problemas ambientales actuales, WIRQUIN trabaja y desarrolla soluciones para mejorar la sostenibilidad y el impacto global de los productos en inodoros y baños. WIRQUIN propone AQUACONTROL, un mecanismo de descarga simple interrumpible, una alternativa económica que permite controlar el agua.



**ES-
CANEAR**
para ver el
vídeo

03/03/26



wirquin

MECANISMO AQUACONTROL

BENEFICIOS



AHORRO DE AGUA

- Función interrumpible Start&Stop



RÁPIDO DE INSTALAR

- Compacto



LARGA DURACIÓN

- 200.000 ciclos de descarga



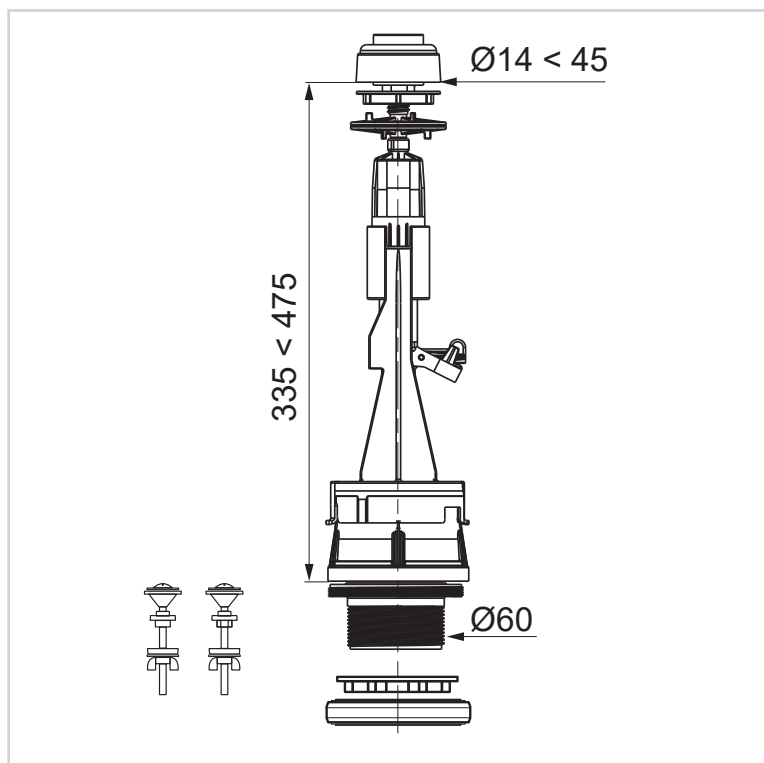
COMPATIBLE CON BASES ROCA

CARACTERÍSTICAS

Pulsador. Ajustable.

Posición del botón : Superior.

Diámetro de la base (mm) : 60 mm.



CUIDADO Y LIMPIEZA

Se recomienda realizar el mantenimiento de la válvula de descarga cada 5 años o si se observa una fuga leve. Retire el mecanismo de descarga girándolo 1/4 de vuelta, retire la arandela de sellado y límpiela con agua jabonosa antes de volver a colocarla.

MECANISMO AQUACONTROL

CALIDAD

10 años de garantía.

INFORMACIÓN CLAVE

Nombre del Producto	Referencia	EAN 13	Tipo de embalaje	Cantidad de unidades por cartón exterior
MECANISMO AQUACONTROL	10724810	3375537246212	Caja	24