

www.wirquin.com
wirquin

MÉCANISME DE CHASSE D'EAU
 À câble et à étrier
SPOELMECHANISME
 Met kabel en beugel

MWB3



Mécanisme double chasse 3/6 L.
 Dubbel spoelmechanisme 3/6 L.



Testé 200 000 cycles : soit plus de 35 ans d'utilisation pour une famille de 4 personnes.
 Getest 200 000 cycli : meer dan 35 jaar gebruik voor een gezin van 4.



Mécanisme à câble et à étrier, ajustement à la hauteur du réservoir, verrouillage du couvercle.
 Surverse extensible ajustable sans découpe.
 Diamètre du trou de couvercle : 14 - 55 mm.
 Hauteur du réservoir : 295 - 475 mm.
 Mechanisme met kabel en beugel, automatische afstelling op reservoirhoogte, vergrendeling van het deksel.
 Uitrekbare overloop in hoogte verstelbaar.
 Diameter gat in het deksel : 14 - 55 mm.
 Hoogte van het reservoir : 295 - 475 mm.

PHOTOS ARE NOT CONTRACTUAL MWB3 EXT

wirquin

wirquin

wirquin

MÉCANISME DE CHASSE D'EAU
 À câble et à étrier
SPOELMECHANISME
 Met kabel en beugel

MWB3



MWB3



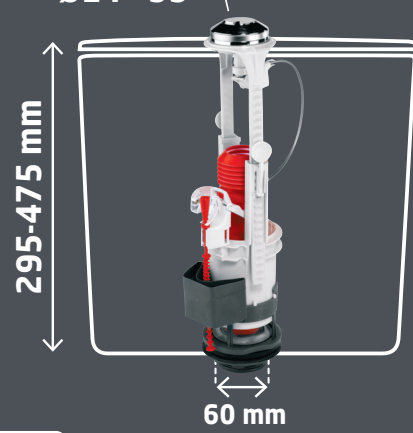
3/6L



VERROUILLAGE
 DU COUVERCLE
 DEKSEL
 VERGRENDEL-
 INGSSYSTEEM



Ø14 - 55



Inclus visserie et clé de serrage.
 Inclusief schroeven en sleutel.



wirquin

is committed: discover our sustainable development report online



www.wirquin.com

10724527



220906-A-10/2023

WIRQUIN CALAF - Polígono Industrial Pla D'els Virvats II - C/ La Ram 5-7 - 08250 Sant Joan de Vilatorrada - Barcelona - ESPAÑA
 WIRQUIN MANUFACTURING - 2 Brickfields Road, Hammar Park
 Kanga Easton Cape, 6229 SOUTH AFRICA

WIRQUIN 11 rue du Château de Bel Air 44482 Carquefou Cedex FRANCE
 WIRQUIN LTD Unit 3, Alpha Court, Capitol Park, Thame, DN8 5TZ - UK
 WIRQUIN ROMANIA Bd. Metatrargi nr 78, sector 4, Bucuresti, ROMANIA
 WIRQUIN IBERICA ZI de Abravesses Pavilhao 6 3515-157 Viseu PORTUGAL

