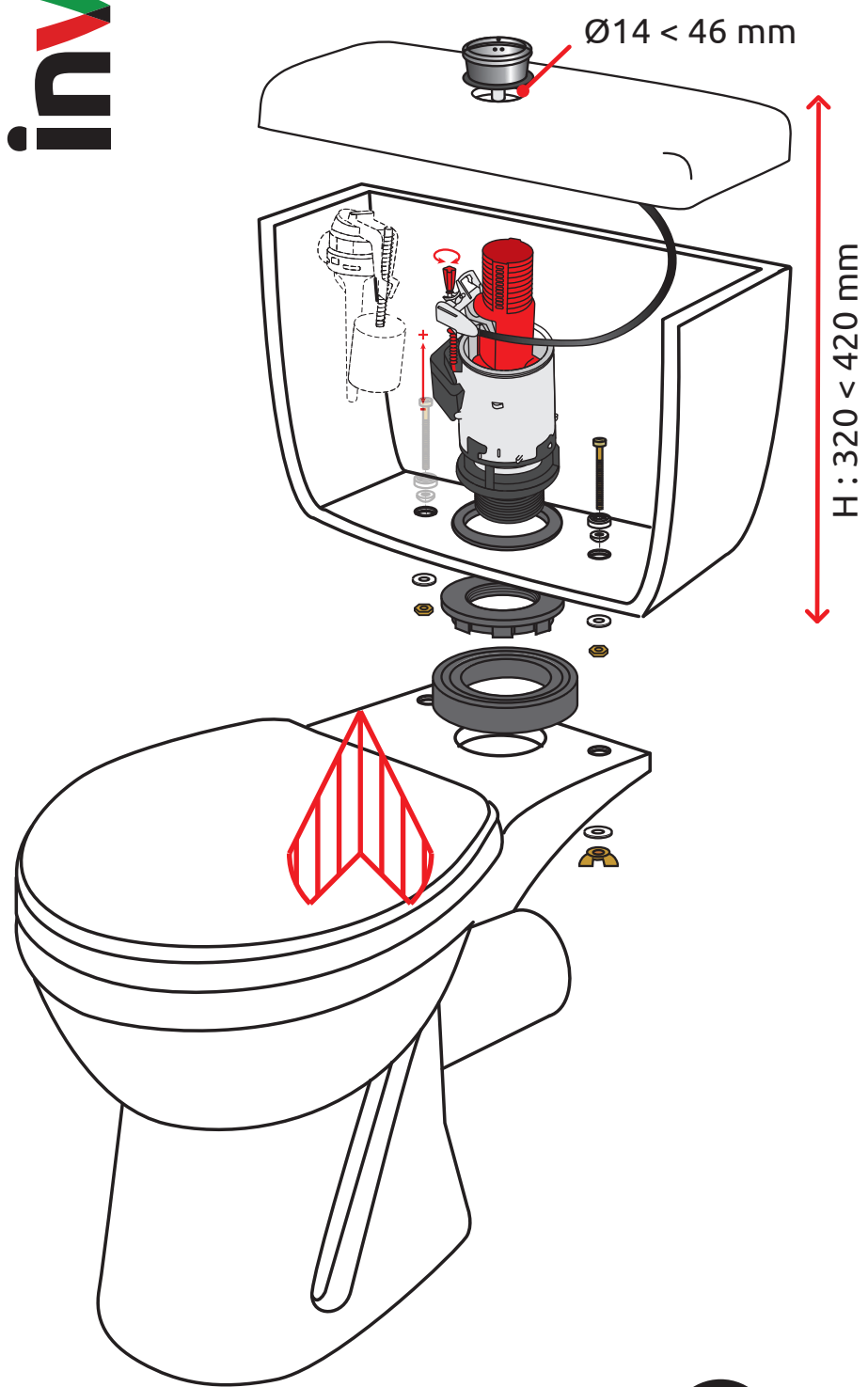


# MW00



inventiv

## Conseils de pose Aanwijzingen voor installatie



TRIEZ REEMPLOYEZ RECYCLEZ  
 ASSOCIATION  
 DISTRIBUTEUR  
 DÉCHÈTERIE  
 Adresses sur [quefairemesdechets.fr](http://quefairemesdechets.fr)

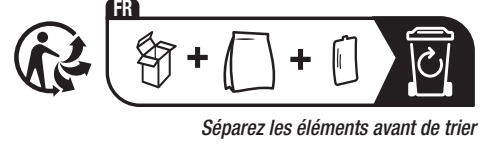
**inventiv**  
 s'engage  
 NOUVEL  
 EMBALLAGE  
 CARTON

**inventiv**  
 SERVICE CONSOMMATEURS  
 1, rue Montaigne  
 45380 La Chapelle St Mesmin - France  
**09 70 82 04 12**  
Prix d'un appel local non surtaxé  
[contact@info-inventiv.com](mailto:contact@info-inventiv.com)

**\*Garantie : 10 ans**  
 Se référer à la notice avant  
 toute utilisation du produit.  
 Pour plus d'information sur  
 les garanties :  
[www.info-inventiv.com](http://www.info-inventiv.com)

**BELGIQUE - BELGIË**  
 Proxa  
 Rue Des Morgelines 8  
 5100 Naninne  
**081/40.82.82**  
[service.consommateurs@mr-bricolage.be](mailto:service.consommateurs@mr-bricolage.be)

**\*Garantieperiode : 10 jaren**  
 (behalve slijdelen)



221263\_A - 05/2024  
 REF: 360742 10724047  
 3 603743 697420

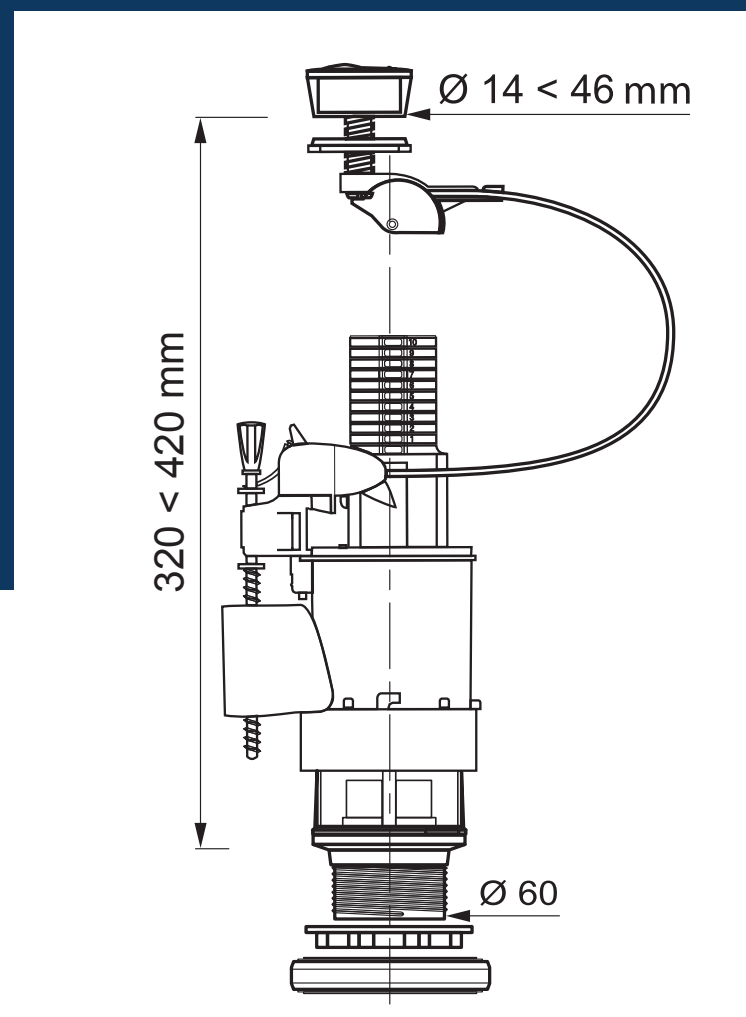
10 ANS GARANTIE

## Chasse d'eau A câble Spelmechanisme met kabel

Double chasse 3/6 L : économie d'eau.  
 Dubbel spoelsysteem 3/6 L: waterbesparend.

Pour une consommation d'eau maîtrisée,  
 ajustez les volumes d'eau chassés en fonction  
 de vos besoins : voir réglages grande chasse  
 sur la notice fournie.  
 Voor een gecontroleerd waterverbruik regelt  
 u het volume van het spoelwater naargelang uw  
 behoeften: zie afstellingen van het watervolume  
 in de bijgeleverde handleiding.

Montage ultra-facile grâce à la commande  
 à câble.  
 Zeer gemakkelijke montage dankzij  
 de kabelbediening.

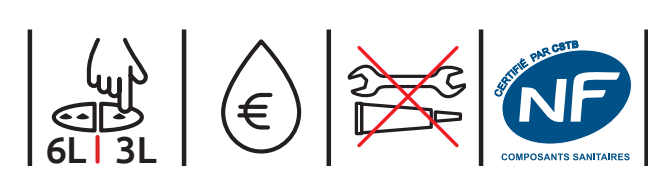


Visserie incluse  
 Inclusief schroeven

Photos non contractuelles - Foto's zijn niet bindend - NF MW00

inventiv

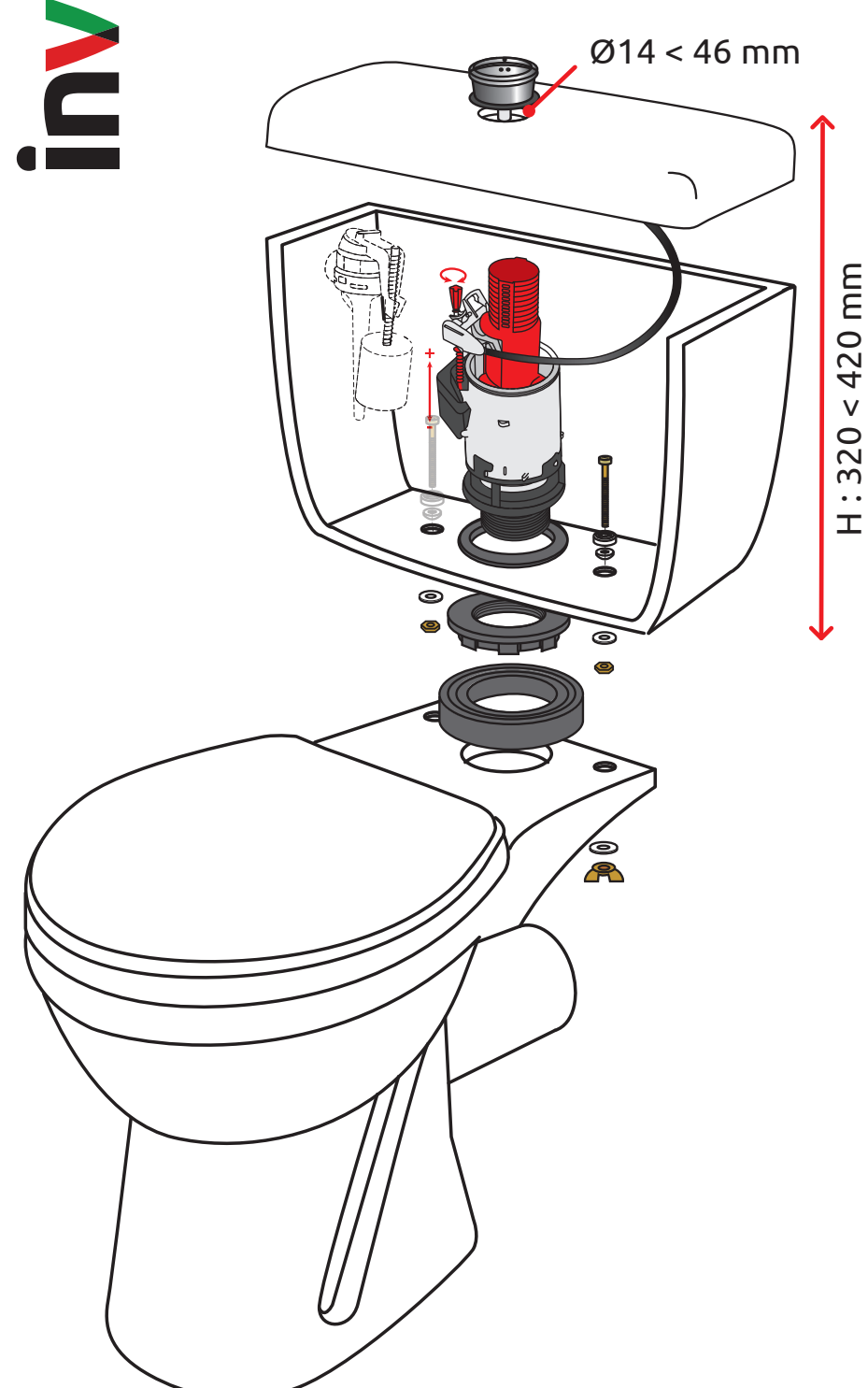
## Chasse d'eau A câble





**inventiv**

## Conseils de pose Aanwijzingen voor installatie

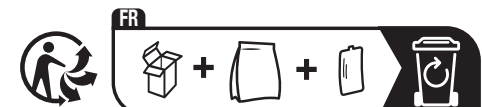


**inventiv**  
SERVICE CONSOMMATEURS  
1, rue Montaigne  
45380 La Chapelle St Mesmin - France  
**09 70 82 04 12**  
Prix d'un appel local non surtaxé  
contact@info-inventiv.com

**\*Garantie : 10 ans**  
Se référer à la notice avant toute utilisation du produit. Pour plus d'information sur les garanties : [www.info-inventiv.com](http://www.info-inventiv.com)

**BELGIQUE - BELGIË**  
Prova  
Rue Des Morgelines 8  
5100 Naninne  
**081/40.82.82**  
service.consommateurs@mr-bricolage.be

**\*Garantieperiode : 10 jaren**  
(behalve slijdelen)



Séparez les éléments avant de trier



**inventiv**

## Chasse d'eau A câble



## Chasse d'eau A câble Spelmechanisme met kabel



Double chasse 3/6 L : économie d'eau.  
Dubbel spoelsysteem 3/6 L: waterbesparend.



Pour une consommation d'eau maîtrisée, ajustez les volumes d'eau chassés en fonction de vos besoins : voir réglages grande chasse sur la notice fournie.

Voor een gecontroleerd waterverbruik regelt u het volume van het speelwater naargelang uw behoeften: zie afstellingen van het watervolume in de bijgeleverde handleiding.



Montage ultra-facile grâce à la commande à câble.  
Zeer gemakkelijke montage dankzij de kabelbediening.

